

РЕГУЛЯТОР ДАВЛЕНИЯ ГАЗА

«РЕД-7-10» PN100



РУКОВОДСТВО ПО ЭКСПЛУАТАЦИИ РЭ.РЕД-7-10.08.2024

СОДЕРЖАНИЕ

1.	Введение и общие сведения об изделии.....	4
2.	Основные технические характеристики.....	5
3.	Принцип работы и настройка.....	11
4.	Комплектность.....	14
5.	Маркировка и пломбирование.....	20
6.	Меры безопасности.....	22
7.	Монтаж	22
8.	Подготовка к работе	23
9.	Техническое обслуживание и ремонт.....	24
10.	Возможные неисправности и способы их устранения.....	26
11.	Упаковка.....	27
12.	Ресурсы, сроки службы и гарантия изготовителя.....	27
13.	Свидетельство о приемке.....	28
14.	Транспортирование и хранение.....	29
15.	Сведения об утилизации.....	29
Приложение А	Устройство.....	30
Приложение Б	Габаритные размеры.....	56
Приложение В	Пример выполнения импульсных соединений для регуляторов различных направлений потока газа.....	64
Приложение Г	Пример обозначения при заказе.....	65

1. ВВЕДЕНИЕ И ОБЩИЕ СВЕДЕНИЯ ОБ ИЗДЕЛИИ

Данное руководство на регулятор давления газа тип «РЕД» серии «РЕД-7-10» является объединенным эксплуатационным документом (ЭД) изделия и объединяет в себе: руководство по эксплуатации (РЭ), инструкцию по монтажу (ИМ) и паспорт (ПС).

Регуляторы давления газа серии «РЕД-7-10», предназначены для снижения высокого давления на высокое и среднее. Регуляторы давления газа серии «РЕД-7-10», далее регуляторы давления, являются пилотными прямоточными регуляторами давления. Регуляторы в зависимости от исполнения могут оснащаться предохранительным запорным устройством (ПЗК), который срабатывает и прекращает подачу газа, в случае превышения или понижения выходного давления за предустановленные значения и/или регулятором-монитором.

Регуляторы давления предназначены для систем магистральных газопроводов на станциях регулирования давления (ГРС, АГРС и т.д.) или на компрессорных станциях работающих на природном газе по ГОСТ 5542-2014 или СТО Газпром 089-2010 давлением до 10 МПа. Регуляторы давления также могут применяться для редуцирования других газов: пропана, бутана, воздуха, азота и др., при условии, если они не содержат бензол.

Регуляторы давления газа серии «РЕД-7-10» изготовлены в соответствии с ТУ 4859-002-28494535-2018 и обеспечивают устойчивую работу при воздействии температуры газа от -20°C до +60°C (по заказу возможно исполнение от -40°C до +60°C) и температуры окружающего воздуха от -40°C до +60°C, исполнение УХЛ2 по ГОСТ 15150-69.

Регуляторы давления газа могут устанавливаться во взрывоопасных зонах всех классов согласно п. 7.3. ПУЭ, в которых возможно образование смесей газов и паров с воздухом.

Декларация о соответствии требованиям ТР ТС 010/2011 рег. номер ЕАЭС N RU Д- RU.РА08.В.96621/23 от 23.10.2023 по 22.10.2028 (схема декларирования 5д).

Декларация о соответствии требованиям ТР ТС 032/2013 рег. номер ЕАЭС N RU Д- RU.РА03.В.47089/24 от 09.04.2024 по 08.04.2029 (схема декларирования 1д).

Сертификат соответствия требованиям ТР ТС 032/2013 рег. номер ЕАЭС N RU С- RU.НВ66.В.00049/24 от 02.05.2024 по 01.05.2029 (схема сертификации 1с).

Работы по обслуживанию и эксплуатации регулятора должны производиться в строгом соответствии с настоящим руководством, а также в соответствии с требованиями нормативной документации, действующей на территории РФ.

2. ОСНОВНЫЕ ТЕХНИЧЕСКИЕ ХАРАКТЕРИСТИКИ

2.1. Технические характеристики и основные параметры регуляторов давления приведены в таблице 1.

Таблица 1 – Технические характеристики и основные параметры.

№ п/п	Наименование параметра	Размерность	Величина параметра или примечание
Регулятор давление газа			
1.	Максимальное рабочее давление на входе, $(P_{e \max})$	МПа	10
2.	Диапазон входного давления, b_{pe}	МПа	0,1-10
3.	Диапазон настройки выходного давления, W_a^{**} : - для регулятора версии В (с пилотом регулятора «РЕД-8В-981РЗ») - для регулятора версии В1 (с пилотом регулятора «РЕД-8В1-981РЗ») - для регулятора версии В2 (с пилотом регулятора «РЕД-8В2-989РЗ») - для регулятора версии В* (с пилотом регулятора «РЕД-8В-987РО») - для регулятора версии В1* (с пилотом регулятора «РЕД-8В1-987РО») - для регулятора версии В2* (с пилотом регулятора «РЕД-8В2-988РО») * - пилот для регуляторов исполнения РО	МПа	0,03 – 4,3** 2 - 6** 4,1 - 7,4** 1,0 - 3,3** 2 - 6** 4,1 - 7,4**
4.	Минимальный перепад между входным и выходным давлением, Δp_{min} : - для регуляторов исполнения РЗ - для регуляторов исполнения РО	МПа	0,05 0,185
5.	Максимальный перепад между входным и выходным давлением, Δp_{max}	МПа	10
6.	Максимальная пропускная способность, Q_{max}	нм ³ / ч	см. п 2.3
7.	Коэффициент пропускной способности, C_g : - DN50 - DN80 - DN100 - DN150 - DN200 - DN250 - DN300	-	до 2 300 до 4 700 до 8 400 до 16 600 до 28 500 до 46 000 до 66 300
8.	Класс точности регулирования, AC - для выходного давления 0,03-0,08 МПа (пилот «РЕД-8В-981РЗ») - для выходного давления 0,08-7,4 МПа (все пилоты РЗ) - для выходного давления 0,1-7,4 МПа (все пилоты РО)	%	± 10 ± 1 ± 1
9.	Класс давления полного закрытия, SG - для выходного давления 0,03-0,08 МПа (пилот «РЕД-8В-981РЗ») - для выходного давления 0,08-4,3 МПа (пилот «РЕД-8В-981РЗ») - для выходного давления 2-7,4 МПа (пилот «РЕД-8В1-981РЗ» и 8В2-989РЗ) - для выходного давления 0,1-3,3 МПа (пилот «РЕД-8В-987РО») - для выходного давления 2-7,4 МПа (пилот «РЕД-8В1-987РО» и 8В2-988РО)	%	± 20 ± 2,5 ± 5 ± 2,5 ± 5
10.	Диаметр седла, $DN_{седла}$	мм	50, 80, 100, 150, 200, 250 и 300
Предохранительное устройство (ПЗК)			
11.	Максимальное рабочее давление на входе	МПа	10
12.	Диапазон настройки давления срабатывания предохранительного запорного клапана (с пилотом ПЗК «РЕД-8В-640П»)**	МПа	по понижению выходного давления, $SSD P_{u \min}$ 0,015-0,4** по превышению выходного давления, $SSD P_{u \max}$ 0,02-1,0**
13.	Диапазон настройки давления срабатывания предохранительного запорного клапана (с пилотом ПЗК «РЕД-8В1-630П»)**	МПа	по понижению выходного давления, $SSD P_{u \min}$ 0,08-0,7** по превышению выходного давления, $SSD P_{u \max}$ 0,1-1,8**
14.	Диапазон настройки давления срабатывания предохранительного запорного клапана (с пилотом ПЗК «РЕД-8В2-615П»)**	МПа	по понижению выходного давления, $SSD P_{u \min}$ 0,2-2,9** по превышению выходного давления, $SSD P_{u \max}$ 0,3-9,5**
15.	Класс точности срабатывания, AG - для выходного давления 0,015-1,0 МПа (пилот ПЗК «РЕД-8В-640П») - для выходного давления 0,08-0,7 МПа (пилот ПЗК «РЕД-8В1-630П») - для выходного давления 0,71-1,8 МПа (пилот ПЗК «РЕД-8В1-630П») - для выходного давления 0,2-0,7 МПа (пилот ПЗК «РЕД-8В2-615П») - для выходного давления 0,71-9,5 МПа (пилот ПЗК «РЕД-8В2-615П»)	%	± 5 ± 2,5 ± 1 ± 2,5 ± 1
16.	Время срабатывания, t_a	с	≤ 1
Общие данные			
17.	Класс герметичности рабочего и предохранительного запорного клапана (ПЗК)	-	класс «А» ГОСТ 9544-2015
18.	Масса, не более:	кг	см. РЭ Приложение Б

19.	Способ присоединения к трубопроводу	-	фланцевый по ГОСТ 33259-2015
20.	Номинальный диаметр входа и выхода регулятора	мм	DN 25, 50, 80, 100, 150, 200, 250 и 300
21.	Строительная длина	мм	см. РЭ Приложение Б
22.	Температура рабочей среды, TS	°C	от -20°C до + 60°C (исп. Т1 стандарт) от -40°C до + 60°C (исп. Т2 под заказ)
23.	Температура окружающей среды	°C	от -40°C до + 60°C
24.	Назначенный срок службы	лет	50

** - диапазон возможной настройки регулятора давления газа и ПЗК обеспечивается комплектами сменных пружин (см. раздел 4 таблица 8), данные по настройкам указываются на шильдах, наклеенных на соответствующих корпусах.

2.2. Материалы основных деталей регулятора давления газа и ПЗК, указаны в таблице 2.

Таблица 2 – Материалы деталей.

№ п/п	Наименование	Материал
1.	Корпус регулятора давления газа	Сталь углеродистая/низколегированная
2.	Плунжер регулятора давления	Сталь нержавеющая
3.	Корпус пилота регулятора	Углеродистая сталь и алюминиевый сплав
4.	Уплотнение клапана регулятора давления	Резиновая смесь с металлическим каркасом
5.	Корпус ПЗК	Сталь углеродистая/низколегированная
6.	Плунжер ПЗК	Сталь нержавеющая
7.	Пилот ПЗК	Углеродистая сталь и алюминиевый сплав, пластик
8.	Мембрана регулятора давления газа	Мембранное полотно
9.	Мембрана пилота ПЗК и регулятора	Мембранное полотно
10.	Кольцевые уплотнения регулятора давления газа	Резиновая смесь
11.	Кольцевые уплотнения ПЗК	Резиновая смесь
12.	Кольцевые уплотнения пилота регулятора и ПЗК	Резиновая смесь

2.3. Методика расчета пропускной способности регулятора давления газа

Расчет пропускной способности регулятора выполняется по следующим формулам:

Для субкритического режима: $(P_1 - P_2) \leq 0,5 (P_2 + P_{атм})$

$$Q = (C_g * 12,87) / \sqrt{\frac{d * (t_u + 273)}{100 * (P_2 + P_{атм}) * (P_1 - P_2)}}$$

Для критического режима: $(P_1 - P_2) > 0,5 (P_2 + P_{атм})$

$$Q = \left(\frac{C_g}{\sqrt{d * (t_u + 273)}} \right) * 128,7 * (P_1 + P_{атм}) / 2,$$

где Q – пропускная способность по природному газу, н.м³/ч;

P_1 – избыточное давление на входе, МПа

P_2 – избыточное давление на выходе, МПа

$P_{атм}$ – атмосферное давление, МПа

d – относительная плотность газа (по воздуху);

t_1 – температура газа на входе, °С

C_g – коэффициент пропускной способности, численно соответствующий пропускной способности регулятора в нм³/ч воздуха в критическом режиме истечения при полностью открытом регуляторе при избыточном давлении 0,1 МПа и температуре 0°С.

Таблица 3.1 – Коэффициенты C_g (регулятор без встроенного шумоглушителя Ш1 или Ш2)

DN	РЗ (РО) (регулятор)	РЗМ (РОМ) (регулятор + монитор)	РЗП (РОП) (регулятор + ПЗК)	РЗПМ (РОПМ) (регулятор + ПЗК + монитор)
50 (50x150)	2 300	2 185	2 185	2 076
80 (80x250)	4 700	4 465	4 465	4 242
100 (100x250)	8 400	7 980	7 980	7 581
150 (150x300)	16 600	15 770	15 770	14 982
200 (200x400)	28 500	27 075	27 075	25 721
250 (250x500)	46 000	43 700	43 700	41 515
300 (300x600)	66 300	62 985	62 985	59 836

Таблица 3.2 – Коэффициенты C_g (регулятор со встроенным шумоглушителем Ш1.100)

DN	РЗ (РО) (регулятор)	РЗМ (РОМ) (регулятор + монитор)	РЗП (РОП) (регулятор + ПЗК)	РЗПМ (РОПМ) (регулятор + ПЗК + монитор)
50 (50x150)	2 070	1 966	1 966	1 868
80 (80x250)	4 230	4 018	4 018	3 818
100 (100x250)	7 560	7 185	7 185	6 823
150 (150x300)	14 940	14 195	14 195	13 483
200 (200x400)	25 650	24 370	24 370	23 149
250 (250x500)	41 400	39 330	39 330	37 364
300 (300x600)	59 670	56 685	56 685	53 852

Таблица 3.3 – Коэффициенты C_g (регулятор со встроенным шумоглушителем Ш2.100)

DN	РЗ (РО) (регулятор)	РЗМ (РОМ) (регулятор + монитор)	РЗП (РОП) (регулятор + ПЗК)	РЗПМ (РОПМ) (регулятор + ПЗК + монитор)
50x150	1 966	1 888	1 888	1 794
80x250	4 018	3 857	3 857	3 664
100x250	7 182	6 900	6 900	6 555
150x300	14 193	13 630	13 630	12 949
200x400	24 367	23 395	23 395	22 225
250x500	39 330	37 760	37 760	35 872
300x600	56 686	54 420	54 420	51 699

Таблица 3.4 – Коэффициенты C_g (регулятор со встроенным шумоглушителем Ш1.70)

DN	РЗ (РО) (регулятор)	РЗМ (РОМ) (регулятор + монитор)	РЗП (РОП) (регулятор + ПЗК)	РЗПМ (РОПМ) (регулятор + ПЗК + монитор)
50 (50x150)	1 610	1 530	1 530	1 453
80 (80x250)	3 290	3 126	3 126	2 969
100 (100x250)	5 880	5 586	5 586	5 307
150 (150x300)	11 620	11 039	11 039	10 487
200 (200x400)	19 950	18 953	18 953	18 005

250 (250x500)	32 200	30 590	30 590	29 061
300 (300x600)	46 410	44 090	44 090	41 885

Таблица 3.5 – Коэффициенты C_g (регулятор со встроенным шумоглушителем Ш2.70)

DN	РЗ (РО) (регулятор)	РЗМ (РОМ) (регулятор + монитор)	РЗП (РОП) (регулятор + ПЗК)	РЗПМ (РОПМ) (регулятор + ПЗК + монитор)
50x150	1 449	1 376	1 376	1 308
80x250	2 961	2 813	4 465	2 673
100x250	5 292	5 030	7 980	4 776
150x300	10 458	9 937	15 770	9 438
200x400	17 955	17 059	27 075	16 204
250x500	28 980	27 531	43 700	26 155
300x600	41 769	39 680	62 985	37 696

Таблица 3.6 – Коэффициенты C_g (регулятор со встроенным шумоглушителем Ш1.50)

DN	РЗ (РО) (регулятор)	РЗМ (РОМ) (регулятор + монитор)	РЗП (РОП) (регулятор + ПЗК)	РЗПМ (РОПМ) (регулятор + ПЗК + монитор)
50 (50x150)	1 150	1 093	1 093	1 038
80 (80x250)	2 350	2 233	2 233	2 121
100 (100x250)	4 200	3 990	3 990	3 791
150 (150x300)	8 300	7 885	7 885	7 491
200 (200x400)	14 250	13 538	13 538	12 861
250 (250x500)	23 000	21 850	21 850	20 758
300 (300x600)	33 150	31 493	31 493	29 918

Таблица 3.7 – Коэффициенты C_g (регулятор со встроенным шумоглушителем Ш2.50)

DN	РЗ (РО) (регулятор)	РЗМ (РОМ) (регулятор + монитор)	РЗП (РОП) (регулятор + ПЗК)	РЗПМ (РОПМ) (регулятор + ПЗК + монитор)
50x150	1 035	983	983	934
80x250	2 115	2 009	2 009	1 909
100x250	3 780	3 593	3 593	3 412
150x300	7 470	7 098	7 098	6 742
200x400	12 825	12 185	12 185	11 575
250x500	20 700	19 665	19 665	18 682
300x600	29 835	28 343	28 343	26 926

Таблица 3.8 – Коэффициенты C_g (регулятор со встроенным шумоглушителем Ш1.30)

DN	РЗ (РО) (регулятор)	РЗМ (РОМ) (регулятор + монитор)	РЗП (РОП) (регулятор + ПЗК)	РЗПМ (РОПМ) (регулятор + ПЗК + монитор)
50 (50x150)	690	656	656	623
80 (80x250)	1 410	1 340	1 340	1 273
100 (100x250)	2 520	2 394	2 394	2 274
150 (150x300)	4 980	4 731	4 731	4 494
200 (200x400)	8 550	8 123	8 123	7 716
250 (250x500)	13 800	13 110	13 110	12 455
300 (300x600)	19 890	18 896	18 896	17 951

Таблица 3.8 – Коэффициенты C_g (регулятор со встроенным шумоглушителем Ш2.30)

DN	РЗ (РО) (регулятор)	РЗМ (РОМ) (регулятор + монитор)	РЗП (РОП) (регулятор + ПЗК)	РЗПМ (РОПМ) (регулятор + ПЗК + монитор)
50x150	621	590	590	560
80x250	1 269	1 205	1 205	1 145
100x250	2 268	2 156	2 156	2 047
150x300	4 482	4 259	4 259	4 045
200x400	7 695	7 311	7 311	6 945

250x500	12 420	11 799	11 799	11 209
300x600	17 901	17 006	17 006	16 156

Пропускная способность регуляторов давления (Q) рассчитывается по формулам, приведенным в п.2.3. Регуляторы также предназначены для редуцирования других газов: пропана, бутана, воздуха, азота и др., при условии, если они не содержат бензол. Для расчета пропускной способности других газов необходимо использовать значения относительной плотности, справочно приведенные в таблице 4.

Таблица 4 – Относительная плотность газов (справочно).

Наименование газа	Относительная плотность, d
Природный газ	0,6
Воздух	1
Бутан	2,01
Пропан	1,53
Азот	0,97
Углекислый газ	1,52
Водород	0,07

2.4 Выбор типоразмера DN регулятора давления

Требуемый коэффициент Cg рассчитывается по формуле:

Для субкритического режима: $(P1 - P2) \leq 0,5 (P2 + P_{атм})$

$$C_g = \frac{Q}{12,87} \sqrt{\frac{d * (t_u + 273)}{100 * (P2 + P_{атм}) * (P1 - P2)}}$$

Для критического режима: $(P1 - P2) > 0,5 (P2 + P_{атм})$

$$C_g = \frac{2*Q}{128,7*(P1+P_{атм})} * \sqrt{d * (t_u + 273)},$$

Типоразмер регулятора выбирается с коэффициентом Cg большим, чем полученный в расчете (см. таблицы 3.1-3.4).

После выбора типоразмера DN регулятора, необходимо проверить, чтобы скорость газа на выходном фланце регулятора не превышала значений, указанных в таблице 5, используя следующую формулу:

$$V = 364,1 * \frac{Q}{DN^2} * \frac{(1 - 0,02 * P2)}{10 * (P2 + P_{атм})}$$

где V – скорость на выходном фланце (м/сек);

364,1 – числовая константа;

Q – пропускная способность при нормальных условиях, $нм^3/ч$;

DN – номинальный диаметр регулятора, мм;

Таблица 5 – Допустимые значения скоростей газа на выходном фланце регулятора.

Выходное давление P2, МПа	Максимальная допустимая скорость V, м/сек
до 0,1	250
0,3	230
0,5	200
0,6	190
0,8	170
1,0 и более	150

Для удобства выбора регуляторов давления вы можете скачать на компьютер специальную программу для подбора регуляторов давления «РЕД» по следующей ссылке:

<https://redgas.ru/download/1867/>

Скачать программу также можно отсканировав QR-код:



Программа позволяет не только правильно подобрать регулятор давления, но и проверить минимальную допустимую пропускную способность регулятора, а также рассчитать уровень шума от регулятора при заданных исходных данных на расстоянии 1 метр.

3. ПРИНЦИП РАБОТЫ И НАСТРОЙКА

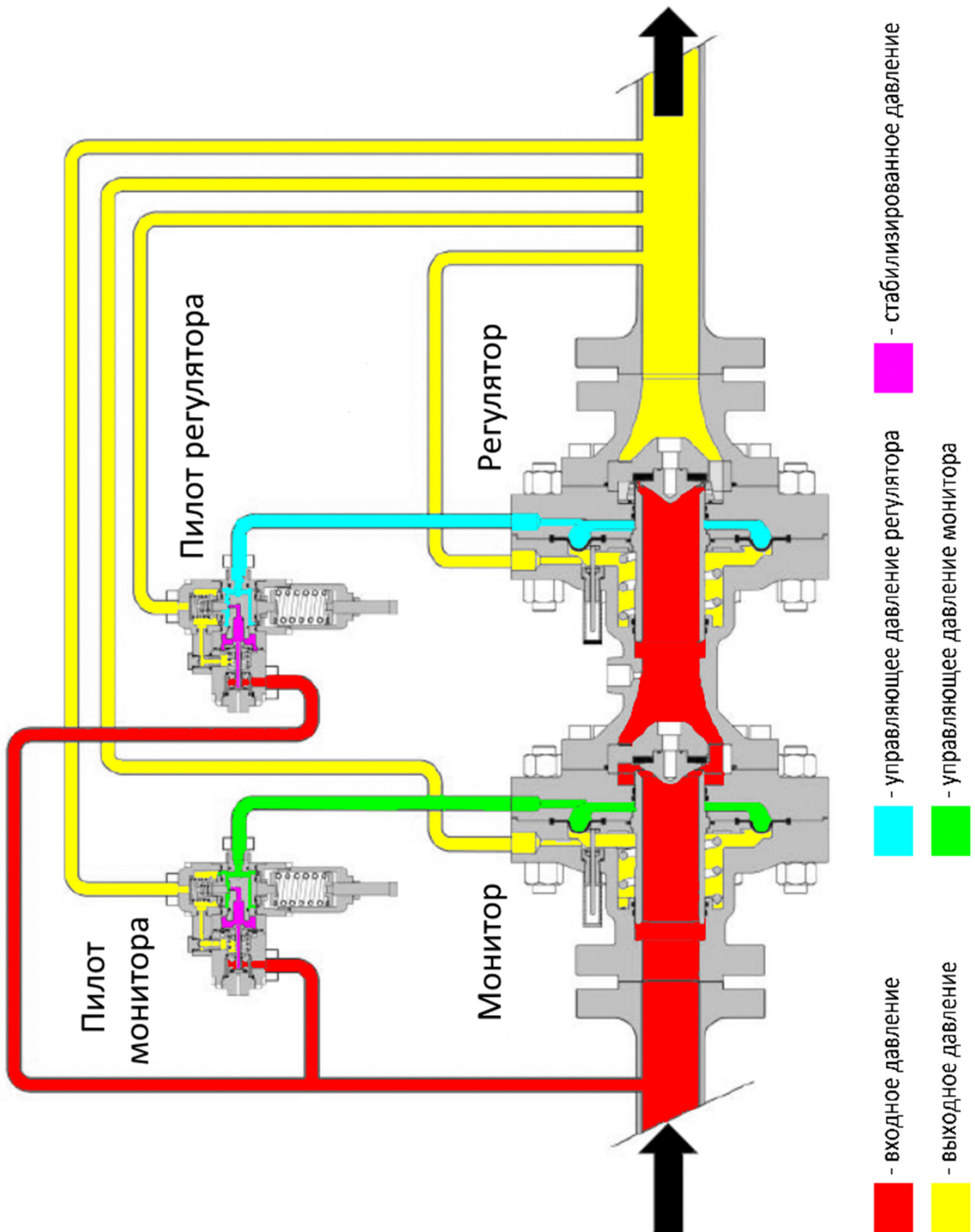


Рисунок 1 – Функционирование регулятора давления РЕД-7-10

3.1. Принцип работы регуляторов давления газа «РЕД-7-10»

3.1.1 Принцип работы регулятора

Мембрана в сборе (постоянно соединенная с затвором) разделяет регулятор на две камеры. Одна из камер подключена к выходному давлению, а вторая к управляющему давлению, задаваемому пилотом регулятора в зависимости от выходного давления.

При недостаточном давлении пружина регулятора воздействует на мембрану и закрывает затвор. Затвор открывается, когда сила действия управляющего давления на мембрану превышает силу действия выходного регулируемого давления, добавляемого к нагрузке пружины регулятора. Затвор остается неподвижным, когда эти силы уравновешены, при таких условиях значение выходного давления соответствует точке настройки системы.

Любые изменения в потреблении газа вызывают изменения выходного регулируемого давления, и регулятор, управляемый пилотом, открывается или закрывается для обеспечения необходимого расхода при поддержании выходного давления постоянным.

3.1.2 Принцип работы монитора

Монитор или аварийный регулятор используется, как устройство защиты в системах редуцирования давления газа. Назначение этого устройства состоит в защите системы от возможного повышения давления, сохраняя линию редуцирования в рабочем состоянии.

Монитор контролирует выходное давление в той же точке, что и регулятор, и настроен на более высокое давление, чем последний.

При нормальных условиях, монитор полностью открыт, так, как давление в точке контроля ниже, чем давление его настройки. Если вследствие неисправности регулятора выходное давление повышается, когда оно превышает точку настройки монитора, монитор включается в работу и ограничивает давление собственным заданным значением.

3.1.3 Принцип работы предохранительного запорного клапана (ПЗК).

Предохранительный запорный клапан оборудован затвором и своим седлом. Он функционирует независимо от регулятора /монитора.

Затвор может быть открыт только вручную, поворотом привода перезапуска предохранительно-запорного клапана в направлении по часовой стрелке.

Для удержания затвора в открытом положении используются пилоты ПЗК (3 типа). Все пилота ПЗК рассчитаны на срабатывание по повышению и по понижению выходного давления, или только по повышению или понижению выходного давления.

Когда выходное давление системы удерживается в рамках нормального рабочего значения, рычаги пилота находятся в зацеплении и препятствуют вращению привода перезапуска предохранительно-запорного клапана, удерживая, таким образом, быстродействующий затвор открытым.

Когда выходное давление выходит за установленные лимиты, рычаги расцепляются и пилот освобождает привод перезапуска, и затвор закрывается под действием пружины.

3.2. Настройка регуляторов давления газа «РЕД-7-10»

Настройка регулятора заключается в настройке выходного давления регулятора и монитора (при наличии), параметров срабатывания предохранительного запорного клапана (ПЗК).

3.2.1. Настройка регулятора давления.

Для настройки выходного давления регулятора, понадобится ключ рожковый 10 и 19 мм или их аналоги.

Последовательность настройки выходного давления регулятора следующая:

- взведите ПЗК (при наличии);
- приоткройте продувочный газопровод на выходе и обеспечите протекание небольшого количества газа через регулятор;
- возьмите ключ рожковый 10 мм;
- открутите контргайку ключом рожковым 19 мм на регулировочном винте пилота;
- возьмите ключ рожковый 10 мм;
- для увеличения выходного давления вращайте ключом регулировочный винт пилота по часовой стрелке;
- для уменьшения выходного давления вращайте ключом регулировочный винт пилота против часовой стрелки;
- после того, как выходное давление отрегулировано зафиксируйте положение регулировочного винта контргайкой.

3.2.2. Настройка монитора.

Настройка монитора аналогична настройке регулятора.

В системах регулятор-монитор первым всегда настраивается монитор. Для этого необходимо полностью закрутить регулировочный винт пилота регулятора, после чего клапан регулятора перейдет в полностью открытое положение и можно будет настроить монитор.

После этого необходимо произвести настройку монитора аналогично описанию п. 3.1.1, после чего произвести настройку регулятора тоже в соответствии с п. 3.1.1.

Настройка монитора всегда должна быть выше, чем настройка регулятора давления.

Точные давления настройки монитора и регулятора давления указываются в проектной документации.

3.2.3. Настройка встроенного ПЗК.

Для настройки встроенного в регулятор ПЗК по превышению давления понадобятся спецключи, которые поставляются в комплекте.

Последовательность настройки встроенного ПЗК следующая:

- открутите защитный колпачок с пилота ПЗК;
- при помощи специального ключа №1 взведите ПЗК, вращая вал ПЗК по часовой стрелке;
- возьмите специальный ключ №2;
- вставьте трубчатый ключ в регулировочную гайку по максимуму;
- для увеличения настройки вращайте ключ по часовой стрелке;
- для уменьшения настройки вращайте ключ против часовой стрелки;
- после того, как настройка по превышению давления отрегулирована, верните защитный колпачок пилота ПЗК на свое место.

Для настройки встроенного в регулятор ПЗК по понижению давления понадобятся спецключи, которые поставляются в комплекте.

Последовательность настройки встроенного ПЗК следующая:

- открутите защитный колпачок с пилота ПЗК;

- при помощи специального ключа №1 взведите ПЗК, вращая вал ПЗК по часовой стрелке;
- возьмите специальный ключ №3;
- вставьте трубчатый ключ в регулировочную гайку по минимуму;
- для увеличения настройки вращайте ключ по часовой стрелке;
- для уменьшения настройки вращайте ключ против часовой стрелки;
- после того, как настройка по превышению давления отрегулирована, верните защитный колпачок пилота ПЗК на свое место.

4. КОМПЛЕКТНОСТЬ

Регуляторы всех исполнений комплектуются руководством по эксплуатации (РЭ).

По желанию Заказчика, регуляторы давления газа могут комплектоваться ремонтными комплектами (ЗИП), дополнительными пружинами, спецключами для настройки и обслуживания.

Состав изделия приведен в таблицах 6 и 6.1.

Таблица 6 – Стандартная комплектация.

№ п/п	Наименование	Кол-во (шт.)	Прим.
1.	Регулятор давления газа «РЕД-7-10 _____»	1	
2.	Комплект спецключей для взвода и настройки ПЗК	КОМПЛ.	Только для исполнений со встроенным ПЗК
3.	Руководство по эксплуатации на регулятор давления	1	
4.	Упаковка	1	

Таблица 6.1 – Дополнительная комплектация.

№ п/п	Код товара	Наименование	Кол-во (шт.)	Прим.
1.				
2.				
3.				
4.				
5.				
6.				
7.				
8.				
9.				
10.				
11.				

Для заказа ремонтных комплектов, пружин, спецключей или отдельно вышедших из строя элементов регулятора необходимо воспользоваться данными таблиц 7, 8, 9 и Приложения А таблицы 1.

Таблица 7 – Состав ремонтных комплектов регуляторов давления «РЕД-7-10».

№ п/п	Код товара	№ поз. Приложение А	Наименование	Кол-во	Примечание
1.			ЗИП для корпуса регулятора (монитора)	1 комплект	
2.		5	Кольцо уплотнительное	1 шт.	
3.		6	Мембрана	1 шт.	
4.		7	Кольцо уплотнительное	1 шт.	
5.		9	Кольцо уплотнительное	1 шт.	
6.		15	Кольцо уплотнительное	1 шт.	
7.		16	Уплотнение клапана	1 шт.	
8.		18	Кольцо антифрикционное	1 шт.	
9.		23	Кольцо уплотнительное	1 шт.	
10.		24	Кольцо антифрикционное	1 шт.	
11.		29	Кольцо скользящее	1 шт.	
12.		33	Прокладка уплотнительная	1 шт.	
13.			ЗИП для пилота регулятора (монитора) «РЕД-8В-981РЗ»	1 комплект	
14.		4	Кольцо уплотнительное	1 шт.	
15.		5	Кольцо уплотнительное	1 шт.	
16.		8	Мембрана	3 шт.	
17.		18	Кольцо уплотнительное	1 шт.	
18.		21	Кольцо уплотнительное	1 шт.	
19.		22	Клапан	1 шт.	
20.		29	Кольцо уплотнительное	1 шт.	
21.		30	Кольцо уплотнительное	1 шт.	
22.		32	Кольцо уплотнительное	1 шт.	
23.		35	Кольцо уплотнительное	1 шт.	
24.		42	Кольцо уплотнительное	2 шт.	
25.		43	Кольцо уплотнительное	1 шт.	
26.		45	Уплотнитель клапана первой ступени	1 шт.	
27.		46	Фильтр	1 шт.	
28.		47	Кольцо уплотнительное	1 шт.	
29.			ЗИП для пилота регулятора (монитора) «РЕД-8В1-981РЗ»	1 комплект	
30.		4	Кольцо уплотнительное	1 шт.	
31.		5	Кольцо уплотнительное	1 шт.	
32.		18	Кольцо уплотнительное	1 шт.	
33.		21	Кольцо уплотнительное	1 шт.	
34.		22	Клапан	1 шт.	
35.		29	Кольцо уплотнительное	1 шт.	
36.		30	Кольцо уплотнительное	1 шт.	
37.		32	Кольцо уплотнительное	1 шт.	
38.		35	Кольцо уплотнительное	1 шт.	
39.		42	Кольцо уплотнительное	2 шт.	
40.		43	Кольцо уплотнительное	1 шт.	
41.		45	Уплотнитель клапана первой ступени	1 шт.	
42.		46	Фильтр	1 шт.	
43.		47	Кольцо уплотнительное	1 шт.	
44.		50	Мембрана	2 шт.	
45.		51	Мембрана первой ступени	1 шт.	
46.			ЗИП для пилота регулятора (монитора) «РЕД-8В2-989РЗ»	1 комплект	
47.		4	Кольцо уплотнительное	1 шт.	
48.		5	Кольцо уплотнительное	1 шт.	
49.		8	Мембрана	1 шт.	
50.		18	Кольцо уплотнительное	1 шт.	
51.		21	Кольцо уплотнительное	1 шт.	
52.		22	Клапан	1 шт.	
53.		29	Кольцо уплотнительное	1 шт.	
54.		30	Кольцо уплотнительное	1 шт.	
55.		32	Кольцо уплотнительное	1 шт.	
56.		35	Кольцо уплотнительное	1 шт.	
57.		42	Кольцо уплотнительное	2 шт.	
58.		43	Кольцо уплотнительное	1 шт.	
59.		45	Уплотнитель клапана первой ступени	1 шт.	
60.		46	Фильтр	1 шт.	
61.		47	Кольцо уплотнительное	1 шт.	
62.		54	Мембрана	2 шт.	

№ п/п	Код товара	№ поз. Приложение А	Наименование	Кол-во	Примечание
63.			ЗИП для пилота регулятора (монитора) «РЕД-8В-987РО»	1 комплект	
64.		4	Кольцо уплотнительное	1 шт.	
65.		5	Кольцо уплотнительное	1 шт.	
66.		8	Мембрана	3 шт.	
67.		18	Кольцо уплотнительное	1 шт.	
68.		21	Кольцо уплотнительное	1 шт.	
69.		22	Клапан	1 шт.	
70.		29	Кольцо уплотнительное	1 шт.	
71.		30	Кольцо уплотнительное	1 шт.	
72.		32	Кольцо уплотнительное	1 шт.	
73.		35	Кольцо уплотнительное	1 шт.	
74.		44	Кольцо уплотнительное	3 шт.	
75.		45	Кольцо уплотнительное	1 шт.	
76.		47	Уплотнитель клапана первой ступени	1 шт.	
77.		48	Фильтр	2 шт.	
78.		49	Кольцо уплотнительное	3 шт.	
79.		53	Кольцо уплотнительное термостойкое	1 шт.	
80.		58	Кольцо уплотнительное термостойкое	1 шт.	
81.		60	Уплотнитель клапана стабилизатора	1 шт.	
82.			ЗИП для пилота регулятора (монитора) «РЕД-8В1-987РО»	1 комплект	
83.		4	Кольцо уплотнительное	1 шт.	
84.		5	Кольцо уплотнительное	1 шт.	
85.		18	Кольцо уплотнительное	1 шт.	
86.		21	Кольцо уплотнительное	1 шт.	
87.		22	Клапан	1 шт.	
88.		29	Кольцо уплотнительное	1 шт.	
89.		30	Кольцо уплотнительное	1 шт.	
90.		32	Кольцо уплотнительное	1 шт.	
91.		35	Кольцо уплотнительное	1 шт.	
92.		44	Кольцо уплотнительное	3 шт.	
93.		45	Кольцо уплотнительное	1 шт.	
94.		47	Уплотнитель клапана первой ступени	1 шт.	
95.		48	Фильтр	2 шт.	
96.		49	Кольцо уплотнительное	3 шт.	
97.		53	Кольцо уплотнительное термостойкое	1 шт.	
98.		58	Кольцо уплотнительное термостойкое	1 шт.	
99.		60	Уплотнитель клапана стабилизатора	1 шт.	
100.		67	Мембрана	2 шт.	
101.		68	Мембрана первой ступени	1 шт.	
102.			ЗИП для пилота регулятора (монитора) «РЕД-8В2-988РО»	1 комплект	
103.		4	Кольцо уплотнительное	1 шт.	
104.		5	Кольцо уплотнительное	1 шт.	
105.		18	Кольцо уплотнительное	1 шт.	
106.		21	Кольцо уплотнительное	1 шт.	
107.		22	Клапан	1 шт.	
108.		29	Кольцо уплотнительное	1 шт.	
109.		30	Кольцо уплотнительное	1 шт.	
110.		32	Кольцо уплотнительное	1 шт.	
111.		35	Кольцо уплотнительное	1 шт.	
112.		44	Кольцо уплотнительное	3 шт.	
113.		45	Кольцо уплотнительное	1 шт.	
114.		47	Уплотнитель клапана первой ступени	1 шт.	
115.		48	Фильтр	2 шт.	
116.		49	Кольцо уплотнительное	3 шт.	
117.		53	Кольцо уплотнительное термостойкое	1 шт.	
118.		58	Кольцо уплотнительное термостойкое	1 шт.	
119.		60	Уплотнитель клапана стабилизатора	1 шт.	
120.		68	Мембрана первой ступени	1 шт.	
121.		71	Мембрана	2 шт.	
122.			ЗИП для корпуса ПЗК	1 комплект	
123.		6	Кольцо антифрикционное	1 шт.	
124.		8	Кольцо уплотнительное	1 шт.	
125.		11	Кольцо уплотнительное	1 шт.	
126.		13	Кольцо антифрикционное	1 шт.	
127.		14	Кольцо уплотнительное	1 шт.	
128.		18	Уплотнение клапана	1 шт.	

№ п/п	Код товара	№ поз. Приложение А	Наименование	Кол-во	Примечание
129.		31	Кольцо уплотнительное	1 шт.	
130.		32	Кольцо уплотнительное	1 шт.	
131.			ЗИП для кнопки ПЗК	1 комплект	
132.		2	Кольцо уплотнительное	1 шт.	
133.		6	Кольцо уплотнительное	2 шт.	
134.		7	Кольцо уплотнительное	1 шт.	
135.			ЗИП для пилота ПЗК «РЕД-8В-640П»	1 комплект	
136.		28	Мембрана	1 шт.	
137.		51	Прокладка уплотнительная	1 шт.	
138.		56	Манжета уплотнительная	1 шт.	
139.		58	Кольцо уплотнительное	1 шт.	
140.			ЗИП для пилота ПЗК «РЕД-8В1-630П»	1 комплект	
141.		22	Кольцо уплотнительное	1 шт.	
142.		23	Кольцо уплотнительное	1 шт.	
143.		49	Прокладка уплотнительная	1 шт.	
144.		54	Манжета уплотнительная	1 шт.	
145.		56	Кольцо уплотнительное	1 шт.	
146.			ЗИП для пилота ПЗК «РЕД-8В2-615П»	1 комплект	
147.		49	Прокладка уплотнительная	1 шт.	
148.		54	Манжета уплотнительная	1 шт.	
149.		56	Кольцо уплотнительное	1 шт.	
150.		60	Кольцо уплотнительное	1 шт.	
151.		61	Кольцо уплотнительное	1 шт.	
152.			ЗИП для пилота-ускорителя «РЕД-8В-981ПУ»	1 комплект	
153.		3	Кольцо уплотнительное	1 шт.	
154.		4	Уплотнение клапана	1 шт.	
155.		6	Кольцо уплотнительное	1 шт.	
156.		8	Кольцо уплотнительное	1 шт.	
157.		12	Мембрана	1 шт.	
158.		21	Кольцо уплотнительное	1 шт.	
159.		24	Кольцо уплотнительное	1 шт.	
160.			ЗИП для пилота-ускорителя «РЕД-8В1-81ПУ»	1 комплект	
161.		3	Кольцо уплотнительное	1 шт.	
162.		4	Уплотнение клапана	1 шт.	
163.		6	Кольцо уплотнительное	1 шт.	
164.		8	Кольцо уплотнительное	1 шт.	
165.		12	Мембрана	1 шт.	
166.		21	Кольцо уплотнительное	1 шт.	
167.		24	Кольцо уплотнительное	1 шт.	
168.			ЗИП для пилота-ускорителя «РЕД-8В2-89ПУ»	1 комплект	
169.		3	Кольцо уплотнительное	1 шт.	
170.		4	Уплотнение клапана	1 шт.	
171.		6	Кольцо уплотнительное	1 шт.	
172.		8	Кольцо уплотнительное	1 шт.	
173.		12	Мембрана	1 шт.	
174.		21	Кольцо уплотнительное	1 шт.	
175.		24	Кольцо уплотнительное	1 шт.	
176.			ЗИП для пилота-ограничителя «РЕД-8В-1ПО»	1 комплект	
177.		4	Кольцо уплотнительное	1 шт.	
178.		5	Кольцо уплотнительное	1 шт.	
179.		7	Мембрана	2 шт.	
180.		12	Клапан	1 шт.	
181.		16	Кольцо уплотнительное	1 шт.	
182.		22	Кольцо уплотнительное	1 шт.	
183.		23	Кольцо уплотнительное	1 шт.	

Таблица 8 – Спецключи для настройки и обслуживания регуляторов давления «РЕД-7-10».


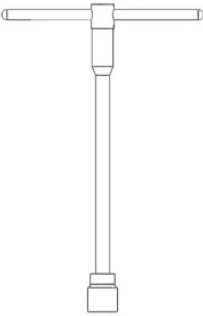
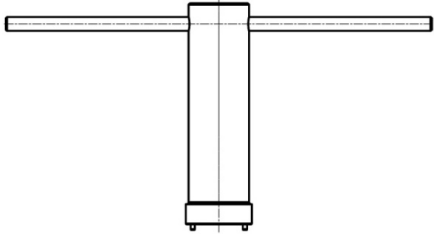
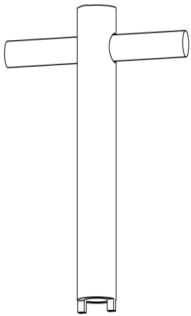
№ п/п	Код товара	Наименование спец.ключа	Примечание
Ключи для пилотов регулятора давления (монитора) «РЕД-7-10»			
1.		Ключ рожковый 10 мм (для винта регулировочного)	можно заменить аналогом
2.		Ключ рожковый 18 мм (для контргайки)	можно заменить аналогом
Ключи для пилотов ПЗК регулятора давления «РЕД-7-10»			
3.		Спецключ №1 (для взвода ПЗК)	
4.		Спецключ №2 (для настройки минимального давления)	
5.		Спецключ №3 (для настройки максимального давления)	
Ключ рожковый		Спецключ №1	Спецключ №2
			
Спецключ №3			
			
Рисунок 2 – Внешний вид спецключей.			

Таблица 9 – Пружины регуляторов давления газа «РЕД-7-10».

№ п/п	Код товара	Цвет пружины	Диапазон Пружины Wa		Наружный диаметр пружины D _{нар} , мм	Диаметр сечения проволоки d _{сеч} , мм	Длина пружины в свободном состоянии, L _{пр.0} , мм	Минимальный перепад давления для пружин ПЗК p _{во}		
			МПа					МПа		
Регулятор давления газа «РЕД-7-10-В-РЗ» с пилотом «РЕД-8В-981РЗ»										
1.	РЕД-8-1501	белый	0,03-1,2*		35	3,5	60	* - только по спецзаказу		
2.	РЕД-8-1502	зеленый	0,08-0,28		35	4,0	60	-		
3.	РЕД-8-1503	желтый	1,5-0,7		35	5,0	60	-		
4.	РЕД-8-1504	голубой	0,4-1,4		35	6,0	60	-		
5.	РЕД-8-1505	синий	0,8-2,0		35	7,0	60	-		
6.	РЕД-8-1506	красный	1,5-3,3		35	8,0	60	-		
Регулятор давления газа «РЕД-7-10-В1-РЗ» с пилотом «РЕД-8В1-981РЗ»										
7.	РЕД-8-1514	черный	2,0-3,0		35	7,0	100	-		
8.	РЕД-8-1515	розовый	3,0-4,4		35	7,5	100	-		
9.	РЕД-8-1516	коричневый	4,4-6,0		35	8,0	100	-		
Регулятор давления газа «РЕД-7-10-В2-РЗ» с пилотом «РЕД-8В2-989РЗ»										
10.	РЕД-8-1516	коричневый	4,1-7,4		35	8,0	100	-		
Регулятор давления газа «РЕД-7-10-В-РО» с пилотом «РЕД-8В-987РО»										
11.	РЕД-8-1508	белый	0,1-0,32		35	4,0	100	-		
12.	РЕД-8-1509	зеленый	0,32-0,52		35	4,5	100	-		
13.	РЕД-8-1510	желтый	0,52-0,82		35	5,0	100	-		
14.	РЕД-8-1511	голубой	0,82-1,7		35	5,5	100	-		
15.	РЕД-8-1512	синий	1,2-2,5		35	6,0	100	-		
16.	РЕД-8-1513	красный	1,7-2,6		35	6,5	100	-		
17.	РЕД-8-1514	черный	2,5-3,3		35	7,0	100	-		
Регулятор давления газа «РЕД-7-10-В1-РО» с пилотом «РЕД-8В1-987РО»										
18.	РЕД-8-1514	черный	2,0-3,0		35	7,0	100	-		
19.	РЕД-8-1515	розовый	3,0-4,4		35	7,5	100	-		
20.	РЕД-8-1516	коричневый	4,4-6,0		35	8,0	100	-		
Регулятор давления газа «РЕД-7-10-В2-РО» с пилотом «РЕД-8В2-988РО»										
21.	РЕД-8-1516	коричневый	4,1-7,4		35	8,0	100	-		
Предохранительный запорный клапан (ПЗК) с пилотами «РЕД-8В-640П», «РЕД-8В1-630П» и «РЕД-8В2-615П»										
№ п/п	Код товара	Цвет пружины	Тип пружины	Диапазон пружины Wds		Наружный диаметр пружины D _{нар} , мм	Диаметр сечения проволоки d _{сеч} , мм	Длина пружины в свободном состоянии, L _{пр.0} , мм	Минимальный перепад давления для пружин ПЗК p _{во}	
				МПа					МПа	
22.	РЕД-8-1260	голубой	пружина минимума (пилот ПЗК «РЕД-8В-640П»)	0,015-0,032		17	1,6	70	0,008	
23.	РЕД-8-1261	синий		0,025-0,090		17	2,0	70	0,012	
24.	РЕД-8-1262	красный		0,05-0,18		17	2,4	70	0,02	
25.	РЕД-8-1263	коричневый		0,08-0,25		17	2,8	70	0,03	
26.	РЕД-8-1264	черный		0,2-0,4		17	3,2	70	0,050	
27.	РЕД-8-1261	синий	пружина минимума	0,08-0,17		17	2,0	70	0,04	
28.	РЕД-8-1262	красный		0,14-0,3		17	2,4	70	0,06	

29.	РЕД-8-1263	коричневый	(пилот ПЗК «РЕД-8В1-630П»)	0,25-0,45	17	2,8	70	0,07
30.	РЕД-8-1264	черный		0,38-0,7	17	3,2	70	0,1
31.	РЕД-8-1261	синий	пружина минимума (пилот ПЗК «РЕД-8В2-615П»)	0,2-0,65	17	2,0	70	0,15
32.	РЕД-8-1262	красный		0,4-1,25	17	2,4	70	0,2
33.	РЕД-8-1263	коричневый		0,6-1,9	17	2,8	70	0,25
34.	РЕД-8-1264	черный		1,2-2,9	17	3,2	70	0,35
35.	РЕД-8-1266	зеленый	пружина максимума (пилот ПЗК «РЕД-8В-640П»)	0,02-0,06	37	2,2	70	0,01
36.	РЕД-8-1267	голубой		0,05-0,17	37	2,8	70	0,02
37.	РЕД-8-1268	синий		0,1-0,35	37	3,5	70	0,03
38.	РЕД-8-1269	красный		0,2-0,6	37	4,5	70	0,05
39.	РЕД-8-1270	коричневый		0,45-1,0	37	5,5	70	0,1
40.	РЕД-8-1267	голубой	пружина максимума (пилот ПЗК «РЕД-8В1-630П»)	0,1-0,25	37	2,8	70	0,04
41.	РЕД-8-1268	синий		0,18-0,47	37	3,5	70	0,06
42.	РЕД-8-1269	красный		0,39-1,0	37	4,5	70	0,08
43.	РЕД-8-1270	коричневый		0,8-1,8	37	5,5	70	0,13
44.	РЕД-8-1267	голубой	пружина максимума (пилот ПЗК «РЕД-8В2-615П»)	0,3-1,0	37	2,8	70	0,15
45.	РЕД-8-1268	синий		0,6-2,2	37	3,5	70	0,2
46.	РЕД-8-1269	красный		1,3-4,0	37	4,5	70	0,35
47.	РЕД-8-1270	коричневый		2,8-7,6	37	5,5	70	0,4
48.	РЕД-8-1565	зеленый		7,0-9,5	37	6,0	70	0,5

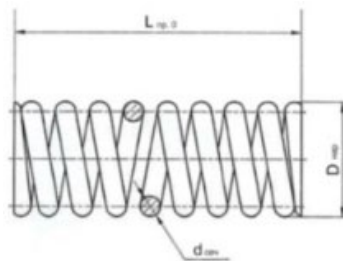


Рисунок 3 – Размеры пружин.

5. МАРКИРОВКА И ПЛОМБИРОВАНИЕ

На каждый регулятор давления наносится маркировка с основными техническими данными и характеристиками. Маркировка регулятора выполнена в виде металлического шильда. Каждый регулятор давления имеет от 2 до 4 шильдов с маркировкой (в зависимости от исполнения регулятора). Первый шильд отображает информацию по регулятору давления и крепится на кронштейне пилота, второй отображает информация по пилоту регулятора и крепится на крышке пилота регулятора, третий отображает информация по предохранительному клапану (ПЗК) и крепится на пилоте ПЗК. При наличии монитора еще один шильд, который отображает информацию по пилоту монитора и крепится на крышке пилота монитора.

Регуляторы давления газа «РЕД-7-10» имеют пломбировку. Пломбировка выполнена при помощи самоклеющихся пломб со специальным термослоем. При попытке вскрытия проявляется надпись "ВСКРЫТО" или "OPENED". При повторном наклеивании надпись "OPENED" или "ВСКРЫТО" не исчезает.

Производитель оставляет за собой право изменять способ и места пломбирования частей регулятора без предварительного уведомления.

! **ВНИМАНИЕ!** В случае необходимости изменения настройки ПЗК пломбу на крышке пилота ПЗК необходимо вскрыть. Вскрытие этой пломбы не влечет за собой прекращение гарантийных обязательств со стороны производителя. Вскрытие остальных пломб во время действия гарантийного периода может производиться только после письменного разрешения производителя. Самостоятельно вскрытие этих пломб во время гарантийного периода без разрешения производителя недопустимо и приводит к прекращению гарантийных обязательств со стороны производителя.

РЕΔ ДЕКЛАРАЦИЯ СООТВЕТСТВИЯ ТРЕБОВАНИЯМ ТР ТС 010/2011 ЕАЭС N RU Д-РУ.РА08.В.96621/23 **EAC**

Изготовитель ООО «ПЛЕКСОР» redgas.ru
Москва, Сибирский пр-д, 2, +7 (495) 139 6162

Изделие: Регулятор давления газа

Модель: РЕД-8-100-В-1-РЗП-Ш1.100-ДExi

Зав. №: 2099.2024 Изг.: 01.2024 AC: ±1 SG: ±2,5

Материал корпуса: Сталь 25Л P_{e max} / PS: 1,6 / 2,4 МПа
Токр: от -40 до +60 °С Категория среды: IV Класс герметичности: A

Вход DN 100 PN16/Выход DN 100 PN16 Cg 6804

Группа среды: 3 DN седла (мм): 100 Режим защиты: откр. закр.

P_{e max} – максимальное рабочее давление на входе.

AC – класс точности регулирования.

PS – максимальное допустимое давление на корпусе регулятора.

SG – класс давления полного закрытия.

Cg – коэффициент пропускной способности.

Токр. – температура окружающей среды.

РЕΔ ДЕКЛАРАЦИЯ СООТВЕТСТВИЯ ТРЕБОВАНИЯМ ТР ТС 010/2011 ЕАЭС N RU Д-РУ.РА08.В.96621/23 **EAC**

Изготовитель ООО «ПЛЕКСОР» redgas.ru
Москва, Сибирский пр-д, 2, +7 (495) 139 6162

Изделие: Пилот регулятора давления газа

Модель: РЕД-8В-981РЗ

W_a: 80,0-280,0 / P_{ас}: 100,0 кПа

Изг.: 01.2024 Зав. №: P24022

Материал корпуса: АД35Т1

W_a – диапазон настройки выходного давления.

P_{ас} – значение настройки выходного давления.

РЕΔ ДЕКЛАРАЦИЯ СООТВЕТСТВИЯ ТРЕБОВАНИЯМ ТР ТС 010/2011 ЕАЭС N RU Д-РУ.РА08.В.96621/23 **EAC**

Изготовитель ООО «ПЛЕКСОР» redgas.ru
Москва, Сибирский пр-д, 2, +7 (495) 139 6162

Изделие: Пилот предохранительного устройства

Модель: РЕД-8В-640П AG_{min}: ±5 AG_{max}: ±1

Зав. №: П241364 SSDP_{u min}: 15,0-32,0 кПа

Изг.: 01.2024 SSD P_{u max}: 50,0-170,0 кПа

AG_{min} – класс точности ПЗК по понижению давления **AG_{max}** – класс точности ПЗК по превышению давления
SSD P_{u min} – диапазон настройки давления срабатывания предохранительного устройства по понижению выходного давления.
SSD P_{u max} – диапазон настройки давления срабатывания предохранительного устройства по превышению выходного давления.

Рисунок 4 – Пример маркировки регуляторов давления «РЕД-7-10»

(пример маркировки имеет информативную функцию и не отображает конкретные данные на поставляемый регулятор)

! **ВНИМАНИЕ!** На корпусе регулятора давления, имеются указатели направления движения газа. Завод изготовитель осуществляет поставку четырех стандартных исполнений регуляторов давления по направлению газа (см. Приложение В).

6. МЕРЫ БЕЗОПАСНОСТИ

6.1. Регулятор давления газа «РЕД-7-10» соответствует требованиям ГОСТ 12.2.003-91, ГОСТ 12.2.063-2015 и ТУ 4859-002-28494535-2018. К обслуживанию регулятора допускаются лица прошедшие проверку знаний в соответствии с действующими нормативными документами, имеющие соответствующее удостоверение, а также изучившие конструкцию и работу изделия по настоящему руководству по эксплуатации.

6.2. При эксплуатации регулятора давления и во избежание несчастных случаев и аварий запрещается:

- курить, зажигать спички, включать и выключать освещение в месте нахождения работающего регулятора.

- устранять неисправности, разбирать и ремонтировать регуляторы лицам, не имеющим на это права.

6.3. В случае появления запаха газа у места работы регулятора давления, прекращения подачи газа к потребителю, для устранения неисправностей необходимо: вызвать представителей обслуживающей организации, до прибытия представителей принять возможные меры по предупреждению аварий

6.4. Представители обслуживающей организации должны руководствоваться следующим регламентом:

6.4.1. Определить вид неисправности.

6.4.2. В случае появления запаха газа с помощью мыльной эмульсии или визуально выявить место негерметичности, закрыть арматуру на входе перед регулятором и провести устранение негерметичности (см. раздел 9). Если устранение негерметичности выполнить невозможно – произвести отключение линии редуцирования закрытием крана, расположенном на подводящем газопроводе. Повторное включение производить после устранения негерметичности.

6.4.3. В случае нарушения нормальной работы регулятора проверить давления до регулятора и после, а также перепад давления на фильтре, который должен быть обязательно установлен перед регулятором давления. В случае выхода параметров за пределы нормы необходимо произвести регулировку настроек или принять другие меры для устранения причин, вызвавших нарушение работы.

6.4.4. В случае прекращения подачи газа, вызванном срабатыванием ПЗК, необходимо выявить причины вызывающие его срабатывание, принять меры по их устранению, а после этого произвести повторный запуск.

7. МОНТАЖ

- 7.1. Монтаж регуляторов осуществляется в соответствии с проектной/конструкторской документацией.
- 7.2. Направление потока газа в газопроводе должно совпадать с направлением, указанным стрелкой на корпусе регулятора.
- 7.3 Импульсные газопроводы должны быть выполнены в соответствии с Приложением В. При монтаже регуляторов на горизонтальном участке газопровода не допускается врезка импульсных газопроводов в нижнюю часть трубы.

8. ПОДГОТОВКА К РАБОТЕ

! **ВНИМАНИЕ!** Направление потока газа в газопроводе должно совпадать с направлением, указанным стрелками на корпусе регулятора. Пример монтажа регулятора давления с импульсными газопроводами приведен в Приложении В. При необходимости, Вы можете заказать комплектующие для монтажа регулятора, не входящие в стандартный комплект поставки.

8.1. Запуск в работу регулятора и ПЗК регулятора.

Регулятор давления и встроенный ПЗК поставляются полностью настроенным изготовителем на параметры, которые указываются в протоколе приемочных испытаний регулятора давления. В случае необходимости изменения настройки выходного давления и настройки ПЗК (в диапазоне установленных пружин) необходимо вскрыть пломбу на колпачке пилота ПЗК и выполнить настройку на требуемые параметры (описание см. раздел 3).

- а) медленно приоткройте запорную арматуру на входе;
- б) приоткройте продувочный газопровод на выходе;
- в) перезапустите ПЗК (описание см. раздел 3);
- г) медленно приоткройте запорную арматуру на выходе, закройте продувочный газопровод;
- д) подождите немного, пока выходное давление стабилизируется;
- е) медленно полностью откройте запорную арматуру на входе и выходе.

8.2. Настройка.

Чтобы изменить настройки регулятора, монитора и ПЗК регулятора необходимо выполнить действия, описанные в разделе 3 данного руководства. Для настройки понадобятся спецключи (см. таблицу 7).

8.3. Проверка регулятора.

Медленно закройте запорную арматуру после регулятора, проверьте давление на участке линии редуцирования между регулятором и запорной арматурой.

При правильной работе регулятора, сначала произойдет увеличение выходного давления до давления полного закрытия регулятора, затем давление стабилизируется.

Если же выходное давление будет продолжать расти, это будет означать нарушение правильной работы регулятора. В данном случае закройте запорную арматуру перед регулятором и проведите техническое обслуживание.

8.4. Проверка встроенного ПЗК.

Испытание на срабатывание.

- а) Закройте запорную арматуру до и после регулятора, слегка приоткройте продувочный газопровод на выходе. ПЗК должен сработать по понижению давления при достижении давления соответствующего значения.
- б) Поднимите давление до нормального рабочего уровня. Взведите ПЗК, если он сработал после проверки на срабатывание по минимуму.
- в) Повышайте давление на выходе (регулятором или внешним источником давления), пока не будет достигнута максимальное давление срабатывания.

Проверка герметичности клапана ПЗК.

- а) Закройте запорную арматуру на выходе регулятора. Входная арматура должна быть открыта.
- б) Нажмите на красную кнопку принудительного срабатывания на пилоте ПЗК и принудительно заставьте сработать ПЗК.
- в) Откройте продувочный газопровод на выходе (на участке между регулятором и выходной арматурой), затем закройте его.
- в) Проконтролируйте выходное давление по манометру на выходе. Если давление увеличивается, то клапан ПЗК не герметичен и необходимо произвести его техническое обслуживание и ремонт.

9. ТЕХНИЧЕСКОЕ ОБСЛУЖИВАНИЕ И РЕМОНТ

9.1. К работе по техническому обслуживанию и эксплуатации регуляторов должен допускаться персонал организации, имеющей соответствующую лицензию, прошедший обучение и допущенный к выполнению газоопасных работ.

В процессе эксплуатации должны выполняться следующие виды работ:

- техническое обслуживание;
- текущий ремонт.
- капитальный ремонт.

9.2. Техническое обслуживание регуляторов должно проводиться в сроки, установленные и утвержденные руководителем обслуживающей организации, но не реже 1 раза в год. В процессе технического обслуживания необходимо проводить проверку герметичности всех элементов регулятора, а также правильность функционирования основных узлов регулятора, проверку срабатывания монитора и ПЗК (при наличии). При необходимости произвести частичную замену элементов входящих в состав ЗИП регулятора, монитора и ПЗК (при наличии).

! **ВНИМАНИЕ!** При выявлении неполадок, при условии гарантийного случая - регулятор подлежит гарантийному ремонту (см. раздел 11).

9.3. Замена (обслуживание) регулятора должна производиться только при отключенной линии редуцирования, на которой производится замена (обслуживание).

! **ВНИМАНИЕ!** Обязательно убедитесь, что регулятор не находится под давлением. Для этого сбросить избыточное давление при помощи открытия соответствующего продувочного газопровода. Только после этого приступайте к разборке регулятора.

9.4. Текущий ремонт.

Текущий ремонт регулятора в течение гарантийного срока службы не требуется.

После истечения срока эксплуатации 8 лет необходимо произвести текущий ремонт с заменой всех резиновых деталей (уплотнительных колец), которые входят в комплект ЗИП регулятора и ЗИП ПЗК, а также произвести замену мембран основных узлов регулятора и клапанов регулятора и ПЗК (также входят в комплекты ЗИП).

При замене или загрязнении уплотнительных колец при текущем ремонте, произвести разборку необходимого узла, очистить все детали взаимодействия специальным очистителем (бензином) после этого произвести смазку уплотнений и собрать обслуженный узел в обратном порядке.

! **ВНИМАНИЕ:** Все работы по техническому обслуживанию и текущему ремонту должен проводить только квалифицированный персонал. В случае необходимости обратитесь к представителю службы технической поддержки изготовителя или авторизованным дилерам.

9.4.1 Текущий ремонт регулятора давления.

Регулятор и его принадлежности, работающие под давлением, подвержены нормальному износу, необходимо проводить их периодическую проверку и замену, при необходимости.

Интервал проверки и замены зависит от тяжести условий эксплуатации и определяется применимыми национальными и промышленными нормами, стандартами, правилами и рекомендациями.

Перед началом работ по текущему ремонту отключите подачу газа до и после регулятора, и обеспечьте отсутствие газа под давлением внутри корпуса, ослабив соединения до и после.

Затем проверьте на наличие утечек, используя мыльную эмульсию.

9.5. Капитальный ремонт.

При капитальном ремонте производится замена отдельных узлов либо элементов узлов не входящих в стандартные комплекты ЗИП регулятора и ПЗК. Например, при выходе из строя седла регулятора (появились задиры) необходимо произвести комплексную замену как самого седла, так и клапанов регулятора и ПЗК.

Решение о необходимости капитального ремонта принимается собственником регулятора совместно с эксплуатирующей организацией.

Капитальный ремонт регулятора может быть выполнен, как эксплуатирующей организацией, так и на заводе-изготовителе.

9.6. Общие рекомендации при проведении текущего и капитального ремонта.

Перед проведением данных видов работ внимательно ознакомьтесь с устройством регулятора (см. Приложение А).

При обслуживании узлов с мембранами, будьте осторожны при разборке, чтобы не повредить мембраны.

При выкручивании пружин, нагружающих мембраны соответствующих узлов (для удобства дальнейшей сборки и настройки при перезапуске регулятора) предварительно измерьте глубину вкручивания регулировочных гаек.

После сборки регулятора произвести проверки на герметичность, а также срабатывание ПЗК и монитора (при наличии).



ВНИМАНИЕ! Для проведения текущего ремонта рекомендуется иметь на складе комплекты ЗИП. Для проведения капитального ремонта Вы можете заказать любую необходимую деталь из таблицы 1 Приложение А.

10. ВОЗМОЖНЫЕ НЕИСПРАВНОСТИ И СПОСОБЫ ИХ УСТРАНЕНИЯ

Таблица 10 – Возможные неисправности и способы их устранения.

ПРИЗНАКИ	ПРИЧИНА	МЕТОДЫ УСТРАНЕНИЯ
РЕГУЛЯТОР ДАВЛЕНИЯ ГАЗА		
Регулятор не открывается	Отсутствие газа на входе	Проверьте подачу газа в ПРГ
	Отсутствие подачи на пилот	Проверьте подключения пилота
	Повреждение мембраны регулятора	Необходима замена
	Предохранительный запорный клапан (ПЗК) не был взведен	Перевзведите ПЗК вручную
Падение давления газа на выходе регулятора	Недостаточное давление газа на входе	Проверьте подачу газа на входе
	Требования к расходу выше, чем расход, который может обеспечить регулятор	Проверьте типоразмер регулятора
	Плохая подача или утечка в пилоте	Проверьте подключения и внутренние детали пилота
	Загрязнение фильтра на входе перед регулятором	Очистить или заменить
Увеличение давления газа на выходе регулятора	Изношена уплотнительная прокладка затвора регулятора	Необходима замена
	Посторонние частицы (мусор) на уплотнительной прокладке затвора регулятора препятствуют правильному расположению затвора	Очистить или заменить прокладку
Неравномерная работа регулятора	Неправильное расположение импульсного коллектора	Проверьте расположение импульсного коллектора и правильность выполнения отверстия в коллекторе
	Очень маленький расход газа	Проверьте настройку и регулировку пилота
	Не точная регулировка подачи на пилот и выпускных клапанов	Проверьте подачу и позицию открытия выпускных клапанов
Обмерзание	Слишком низкая температура газа	Увеличьте температуру газа или осушите газ
ПЗК не выполняет процедуру герметичного отсечения (только для исполнения РП)	Изношено уплотнительное кольцо и/или уплотнительная прокладка предохранительного запорного клапана	Необходима замена
	Повреждено седло предохранительного запорного клапана	Необходима замена


11. УПАКОВКА

11.1. Упаковка регулятора давления обеспечивает его сохранность на период транспортирования и хранения и соответствует требованиям конструкторской документации завода-изготовителя.

11.2. Для обеспечения сохранности во время транспортирования регулятор упаковывается в специальную индивидуальную тару.

12. РЕСУРСЫ, СРОКИ СЛУЖБЫ И ГАРАНТИЯ ИЗГОТОВИТЕЛЯ

Таблица 11 – Показатели надежности регулятора.

№ п/п	Наименование параметра	Значение показателя
1.	Назначенный срок службы, лет	50
2.	Наработка до отказа, час	55000
3.	Среднее время восстановления работоспособного состояния, час	3
4.	Ресурс изделия до первого текущего ремонта, лет (вариант 1)	8
5.	Ресурс изделия до первого текущего ремонта, лет (вариант 2)	Ремонт по фактическому техническому состоянию при использовании комплекса PLEXOR 

! **ВНИМАНИЕ!** Назначенный срок службы не распространяется на элементы входящие в ЗИП, срок службы которых полностью зависит от качества очищаемого газа и от эксплуатационных условий регулятора.

Гарантийный срок эксплуатации составляет 12 месяцев с момента ввода в эксплуатацию при соблюдении требований настоящего руководства, надлежащего транспортирования, хранения, монтажа, пуско-наладки и эксплуатации, но не более 18 месяцев от даты продажи. При условии установки перед регуляторами давления фильтров «РЕД» производства ООО «ПЛЕКСОР» или фильтров иных производителей с использованием фильтрующих элементов «РЕД» со степенью фильтрации не хуже 10 мкм предоставляется расширенная гарантия, которая составляет 24 месяца с момента ввода в эксплуатацию, но не более 30 месяцев от даты продажи.

ПРИМЕЧАНИЕ: _____

Дата отгрузки _____

От Поставщика _____

М.П.

13. СВИДЕТЕЛЬСТВО О ПРИЕМКЕ**Регулятор давления газа «РЕД-7-10-_____»**

изготовлен и принят в соответствии с обязательными требованиями государственных стандартов, технических условий, действующей технической документации и признан годным для эксплуатации.

Зав. № _____

Пилот регулятора «РЕД-_____»

Зав. № _____

Диапазон настройки выходного давления (W_a) _____ МПаЗначение настройки выходного давления (P_{as}) _____ МПа**Пилот монитора «РЕД-_____» (при наличии)**

Зав. № _____

Диапазон настройки монитора (при наличии) (W_a) _____ МПаЗначение настройки монитора (при наличии) (P_{as}) _____ МПа**Предохранительный запорный клапан (ПЗК) _____ (при наличии)**

Зав. № _____

Диапазон настройки давления срабатывания по понижению выходного давления

($SSD P_{u\ min}$) _____ МПа

Значение настройки давления срабатывания по понижению выходного давления _____ МПа

Диапазон настройки давления срабатывания по превышению выходного давления

($SSD P_{u\ max}$) _____ МПа

Значение настройки давления срабатывания по превышению выходного давления _____ МПа

Дата изготовления регулятора _____ Представитель цеха _____

Подпись

М.П.

Представитель ОТК _____

Подпись

14. ТРАНСПОРТИРОВАНИЕ И ХРАНЕНИЕ

14.1. Регуляторы могут транспортироваться любым видом транспорта.

14.2. При транспортировании по железной дороге следует руководствоваться «Техническими условиями размещения и крепления грузов в вагонах и контейнерах» (МПС России 2003 г.). Транспортировка должна осуществляться в крытом вагоне или контейнере.

14.3. При транспортировании регуляторов автомобильным транспортом необходимо соблюдать «Правила перевозки грузов автомобильным транспортом» (2020 г.).

14.4. Регуляторы должны храниться в закрытом сухом помещении с естественной вентиляцией.

15. СВЕДЕНИЯ ОБ УТИЛИЗАЦИИ

Регуляторы перед отправкой на утилизацию (на вторичную обработку) освободить от рабочих сред по технологии владельца системы, обеспечивающей безопасное ведение работ и соответствие требованиям охраны окружающей среды, а также осуществить разборку и разделку блока с сортировкой металла по типам и маркам.

Приложение А
Устройство

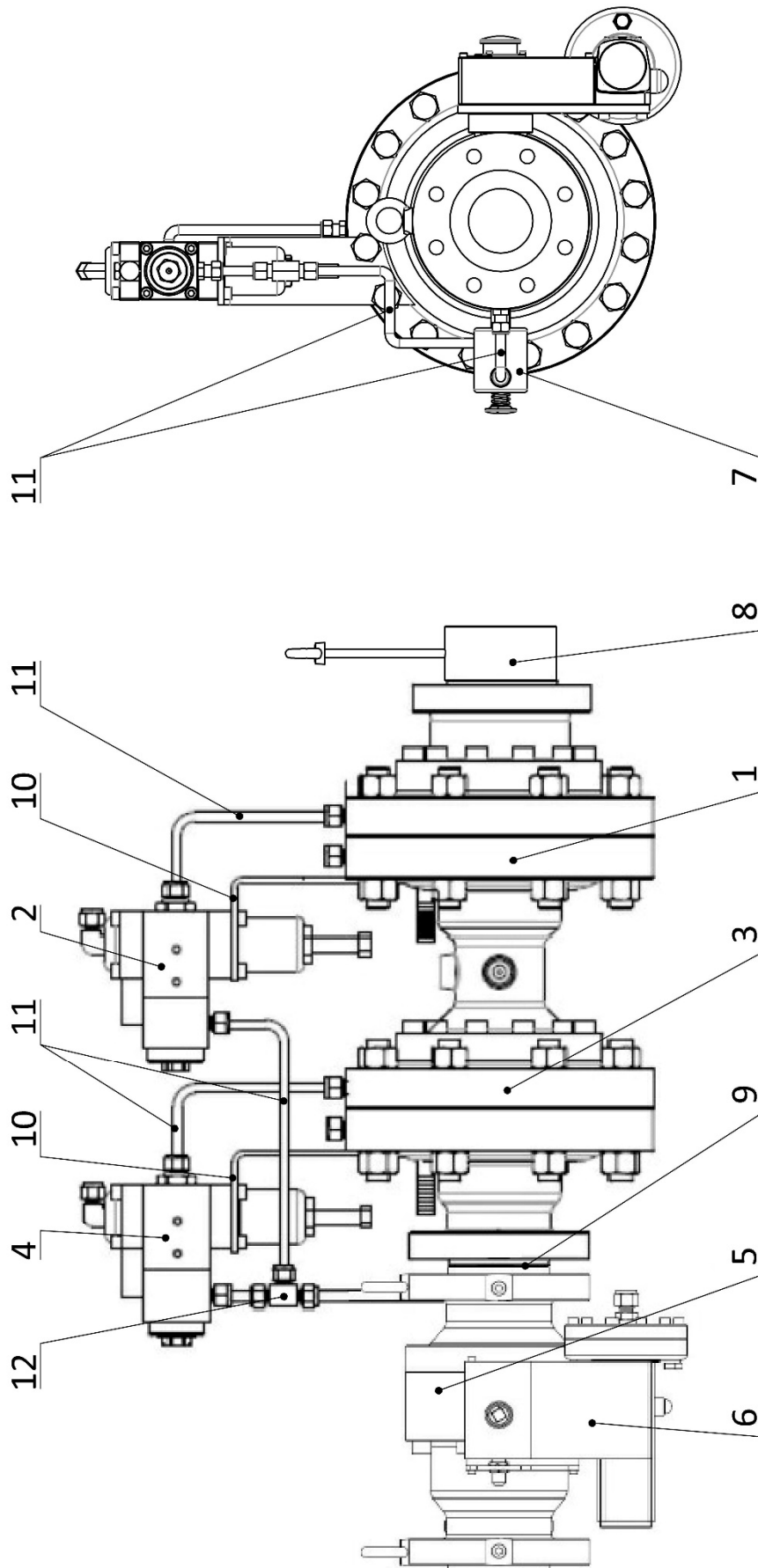
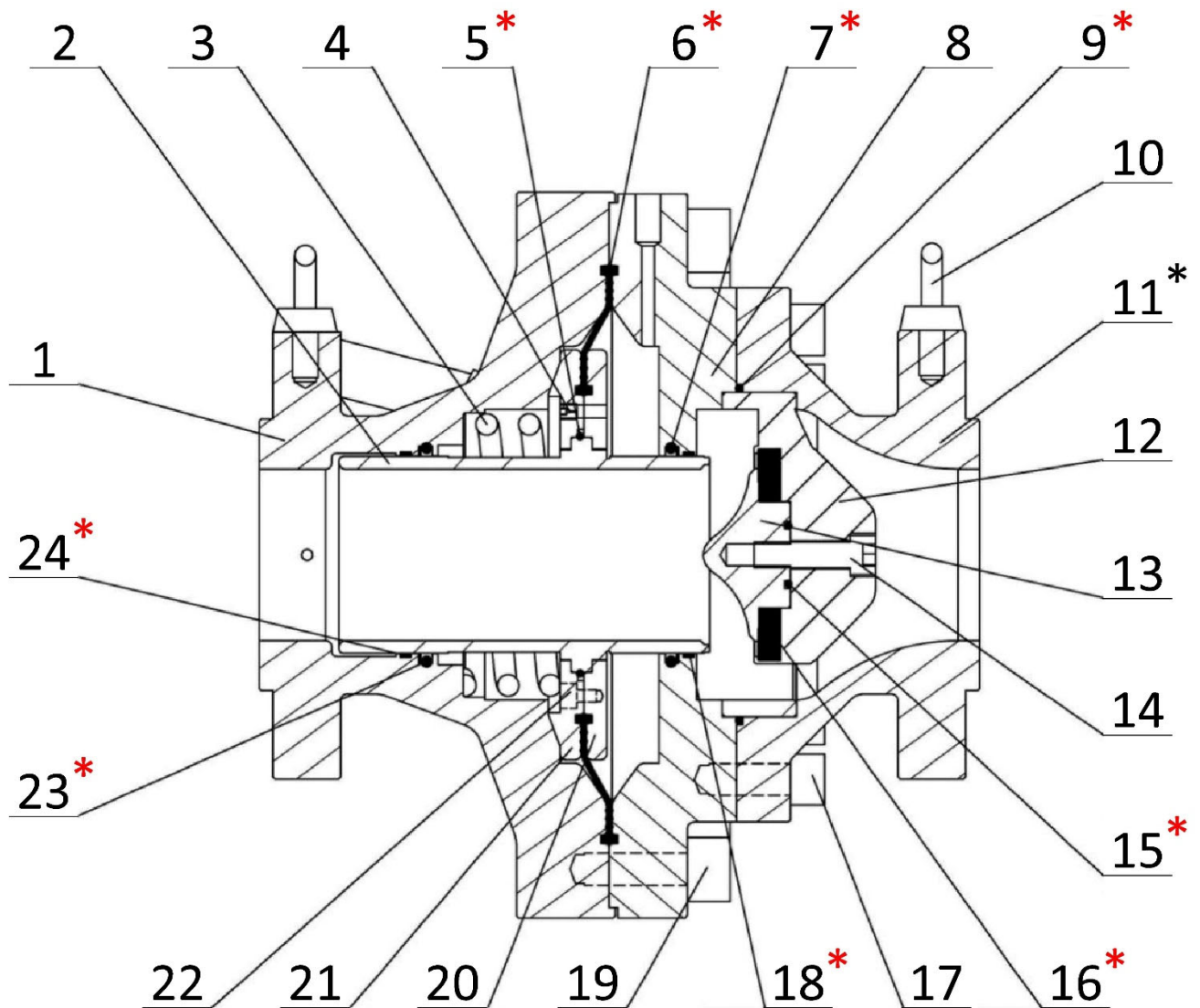


Рисунок 1 – Устройство регулятора давления «РЕД-7-10-...»

Приложение А
Устройство



Индикатор хода для исп. "РЕД-7-10-..."

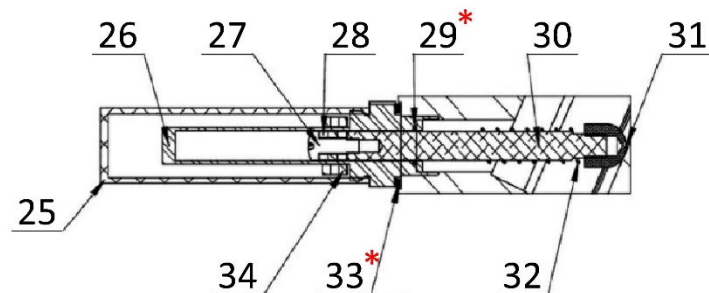


Рисунок 2 – Устройство корпуса регулятора давления (монитора) «РЕД-7-10-...» для исп. с $DN_{вх}=DN_{вых}$

Приложение А
Устройство

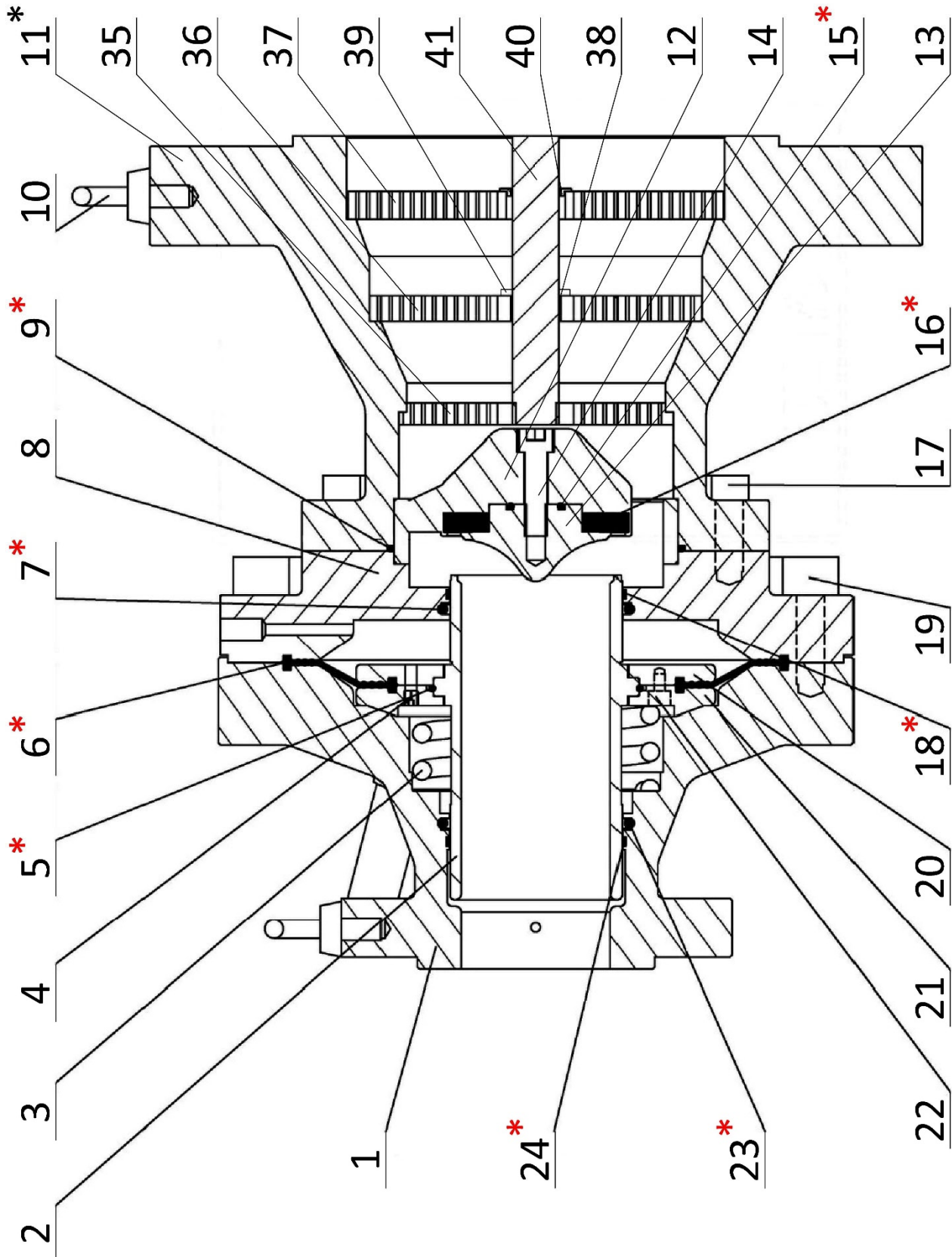


Рисунок 3 – Устройство корпуса регулятора давления (монитора) «РЕД-7-10-...» для исп. с DN_{вх}<DN_{вых}

Приложение А
Устройство

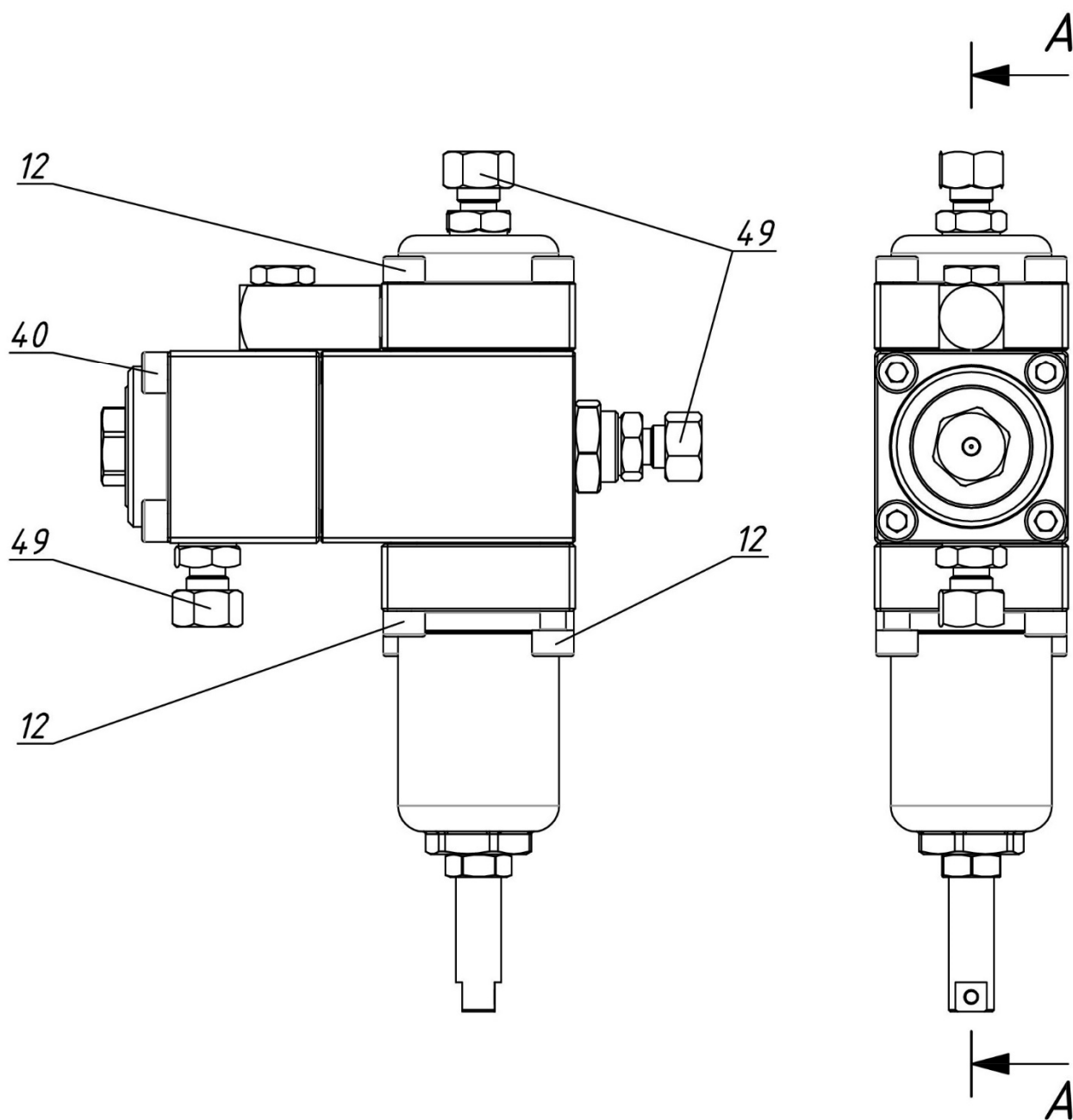


Рисунок 4 – Устройство пилотов регулятора давления (монитора) «РЕД-8В-981РЗ»; «РЕД-8В1-981РЗ» и «РЕД-8В2-989РЗ»

Приложение А
Устройство

А-А

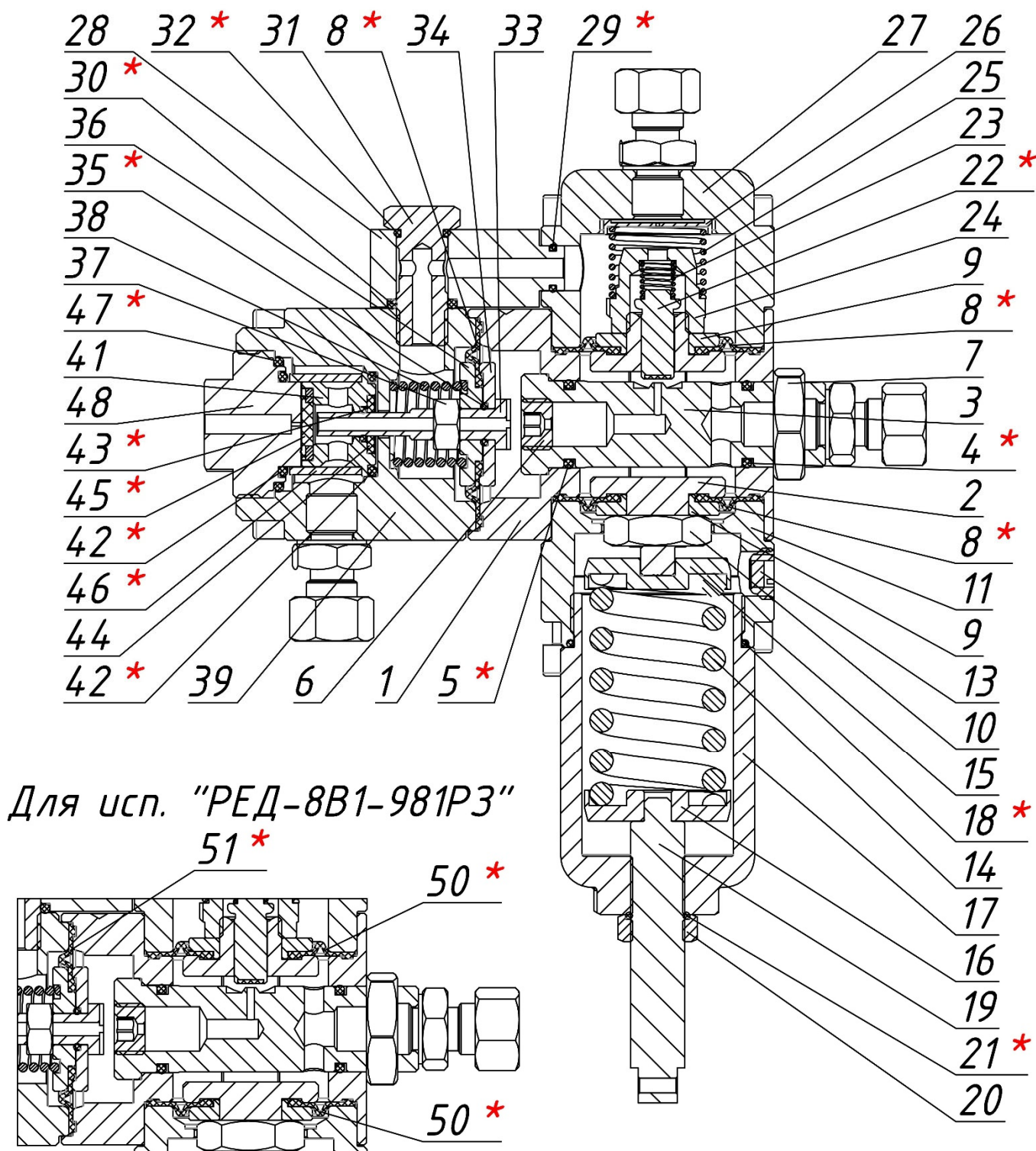


Рисунок 5 – Устройство пилотов регулятора давления (монитора) «РЕД-8В-981Р3» и «РЕД-8В1-981Р3»

Приложение А
Устройство

А-А

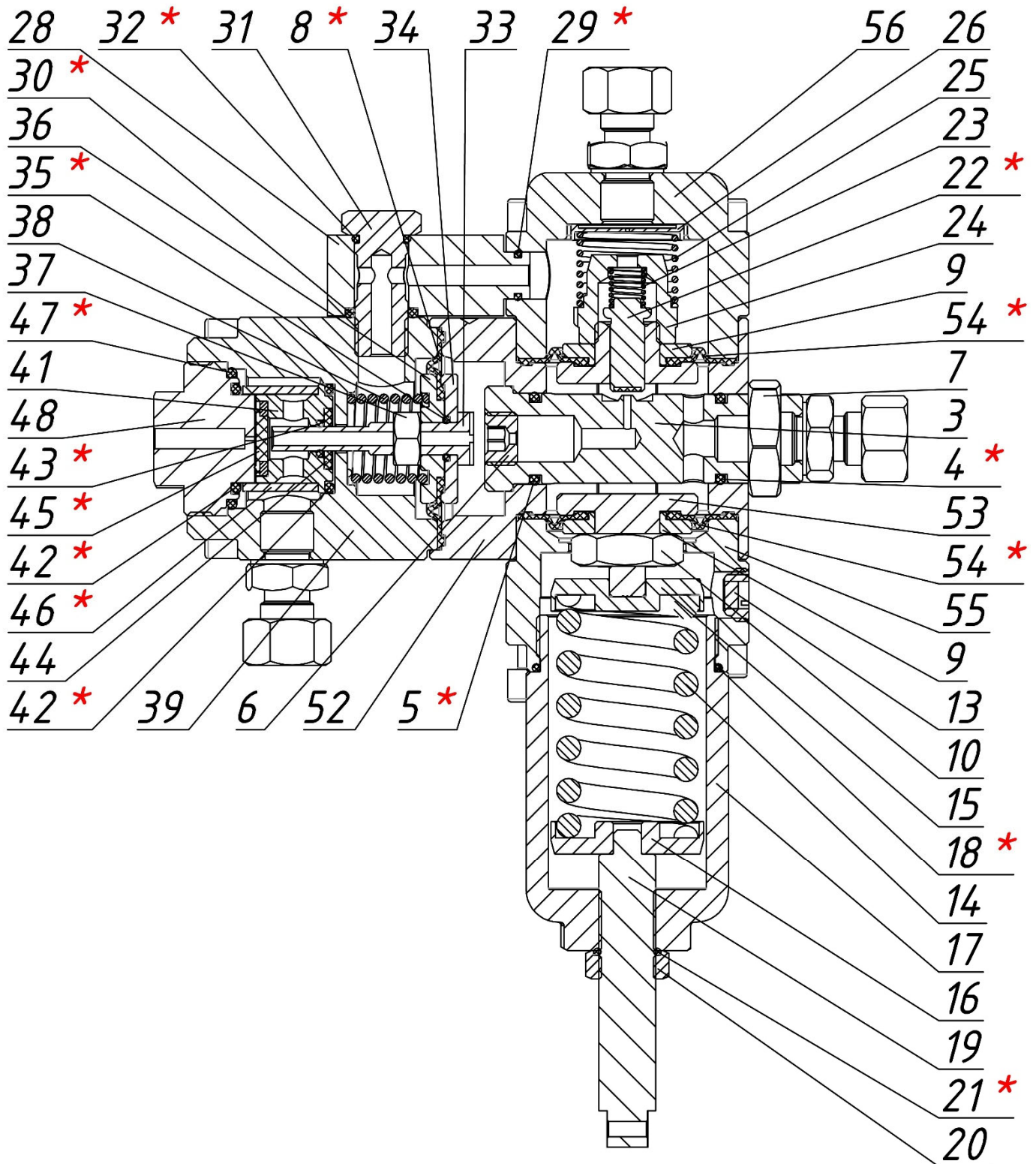


Рисунок 6 – Устройство пилота регулятора давления (монитора) «РЕД-8В2-989РЗ»

Приложение А
Устройство

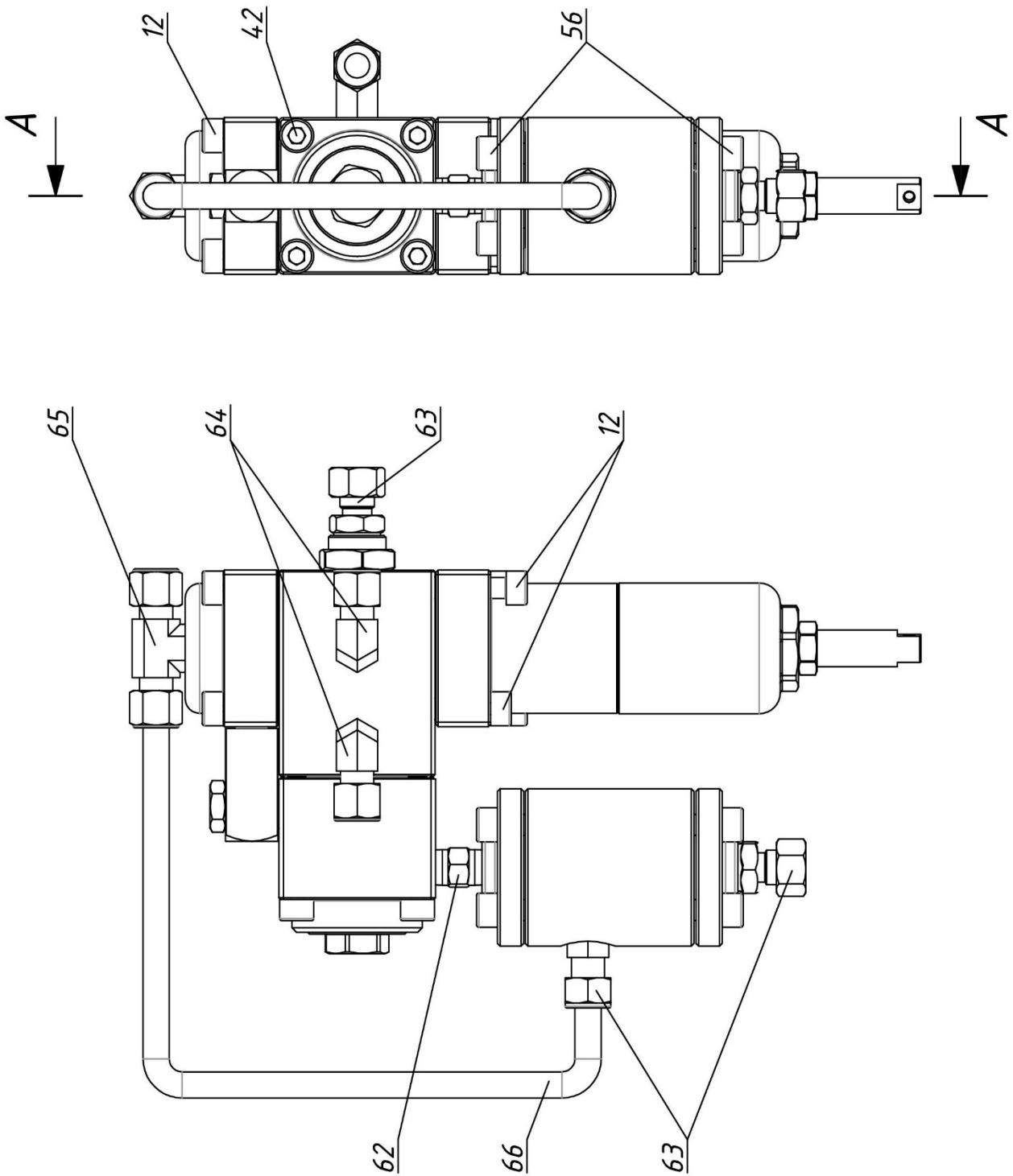
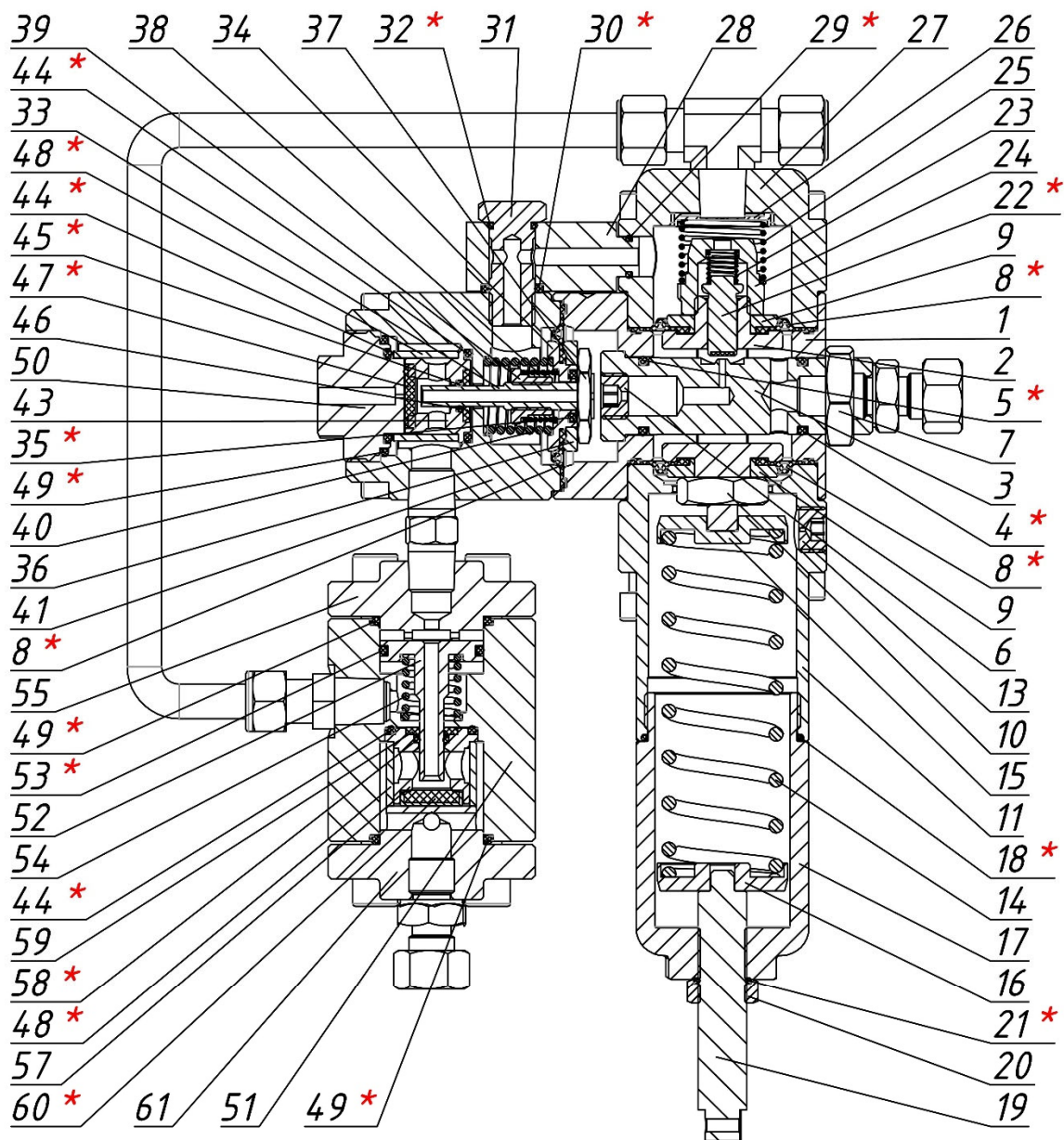


Рисунок 7 – Устройство пилотов регулятора давления (монитора) «РЕД-8В1-987РО»; «РЕД-8В2-988РО»

Приложение А
Устройство

А-А



Для исп. "РЕД-8В1-987РО"

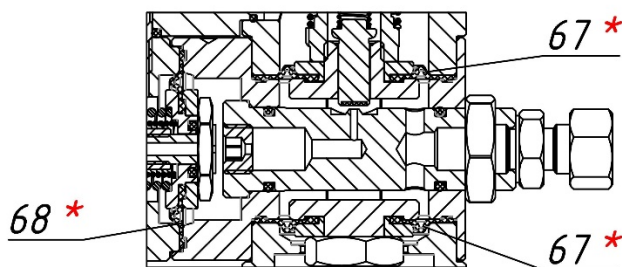


Рисунок 8 – Устройство пилотов регулятора давления (монитора) «РЕД-8В-987РО» и «РЕД-8В1-987РО»

Приложение А
Устройство

A-A

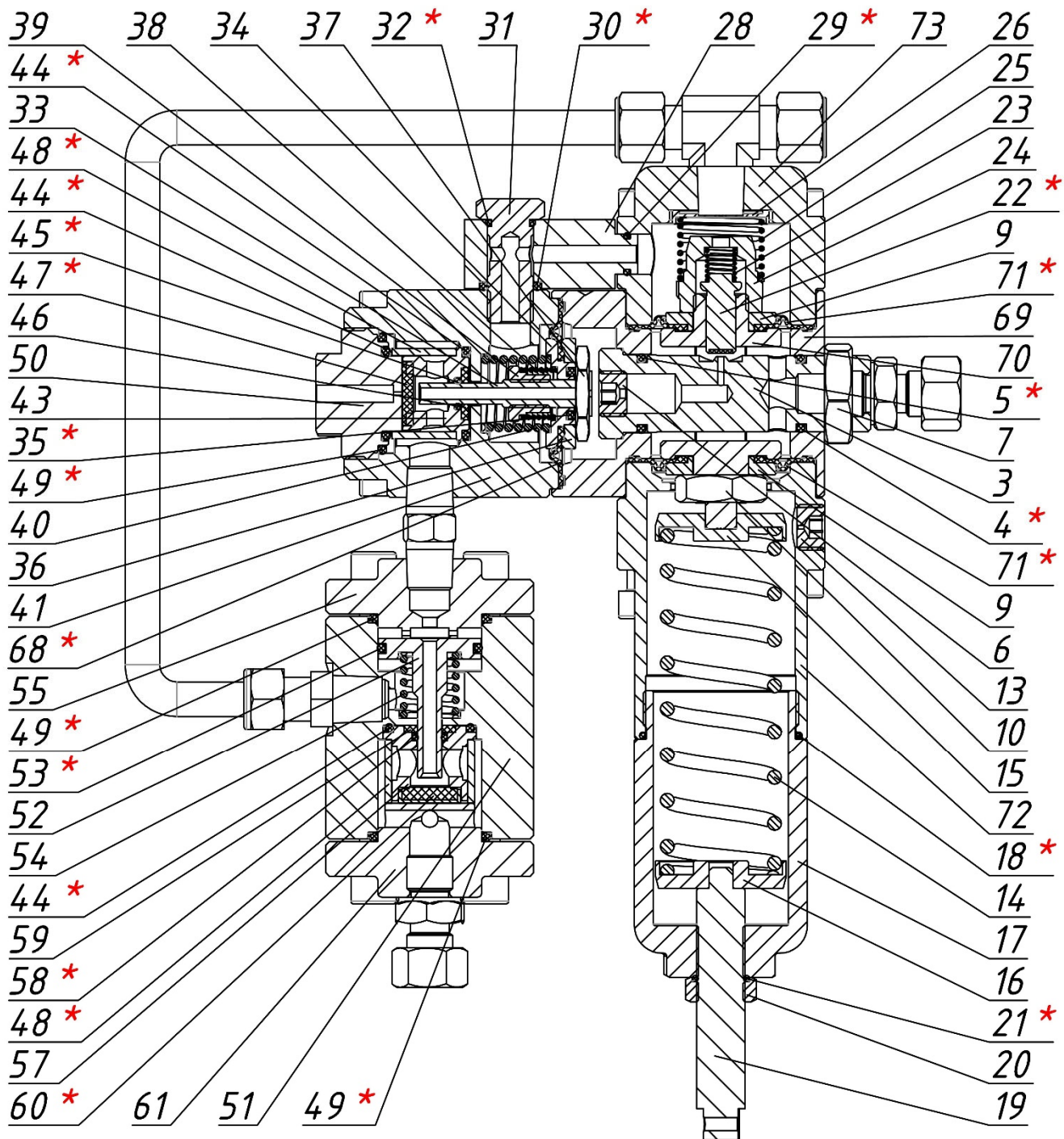
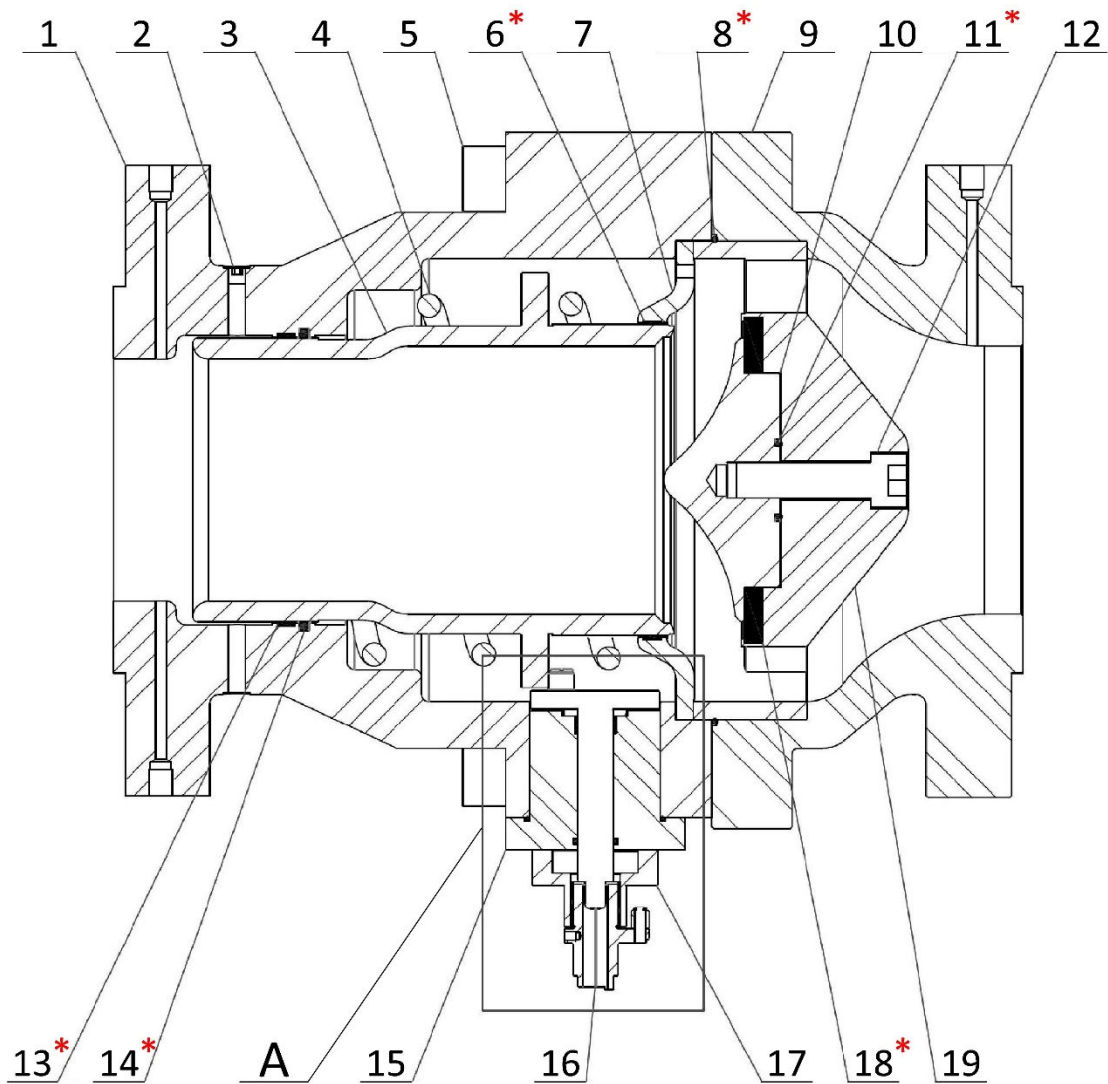
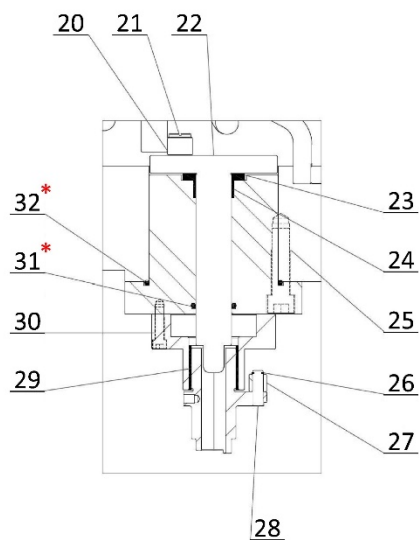


Рисунок 9 – Устройство пилота регулятора давления (монитора) «РЕД-8B2-988PO»

Приложение А
Устройство



A



Кнопка ПЗК (поз. 7)
для исп. "РЕД-7-10-...-РЗП(РЗПМ)"

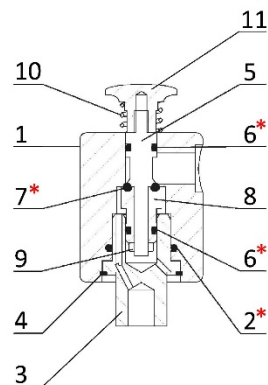


Рисунок 10 – Устройство корпуса ПЗК регулятора давления «РЕД-7-10-...»

Приложение А
Устройство

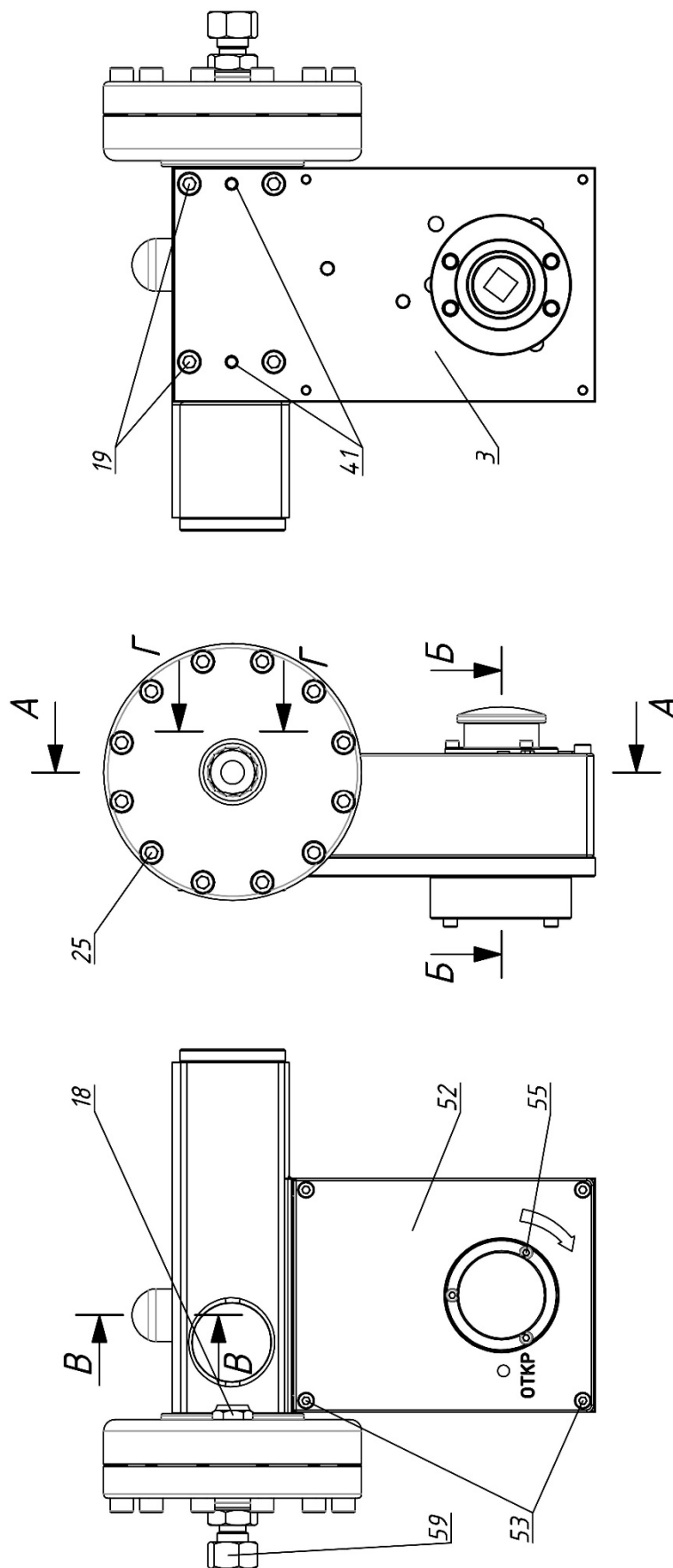


Рисунок 11 – Устройство пилота ПЗК «РЕД-8В-640П»

Приложение А
Устройство

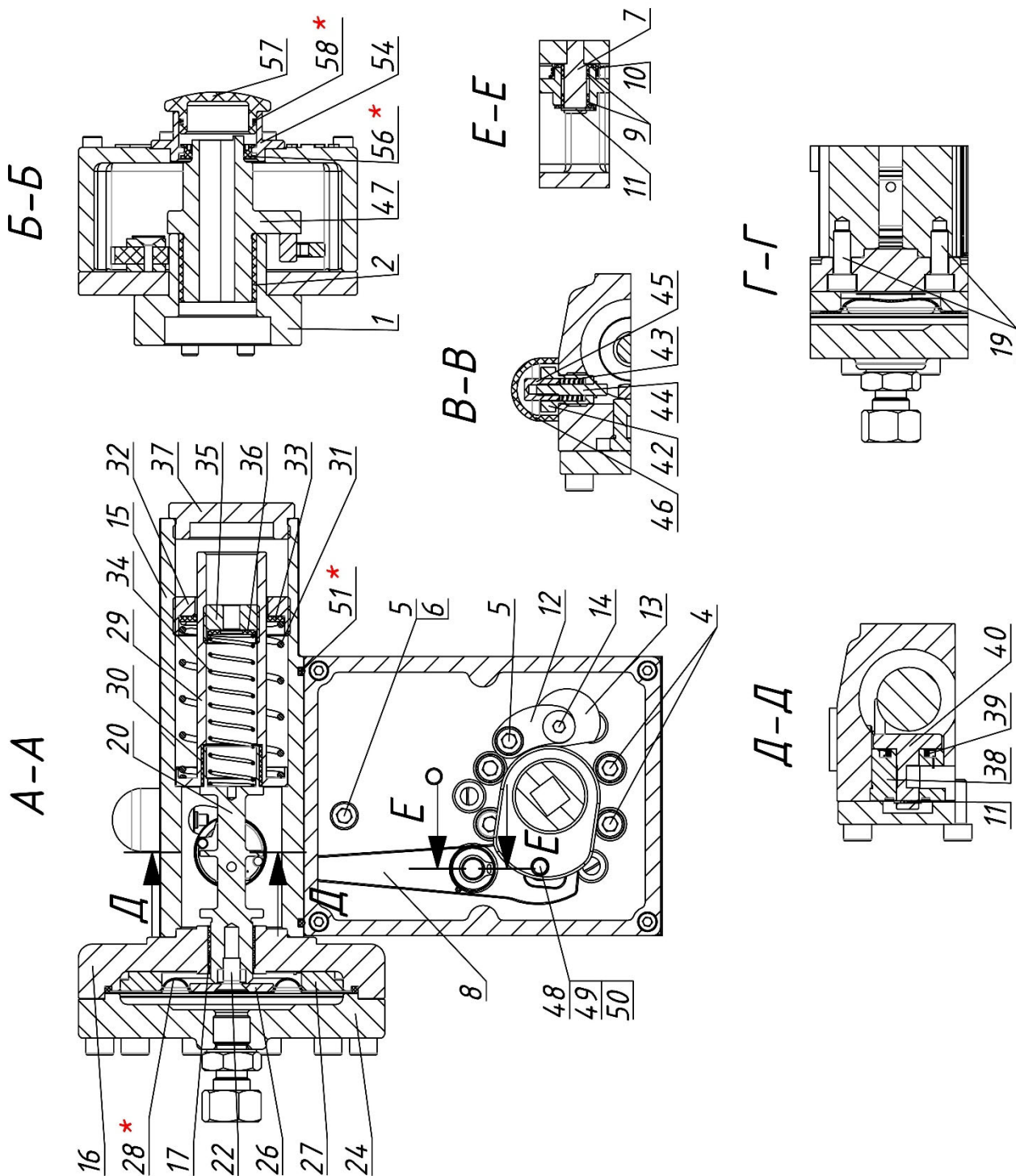
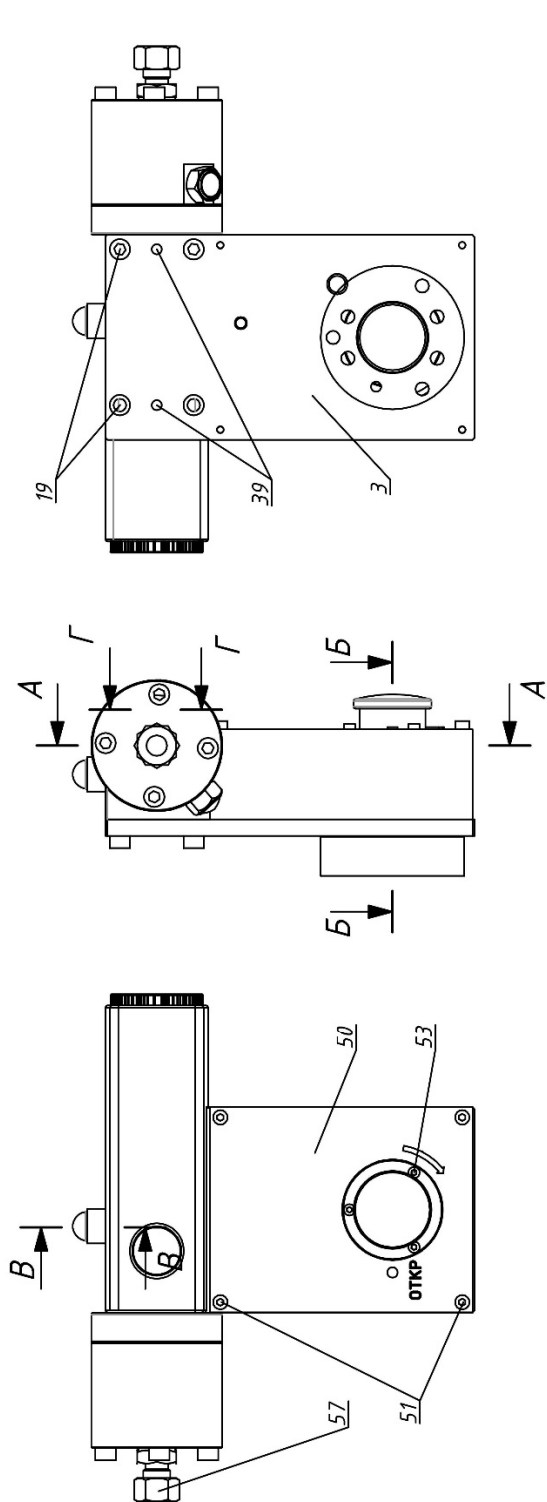


Рисунок 12 – Устройство пилота ПЗК «РЕД-8В-640П»

Приложение А
Устройство

Пилот ПЗК «РЕД-8В1-630П» DN25-150



Пилот ПЗК «РЕД-8В1-630П» DN200

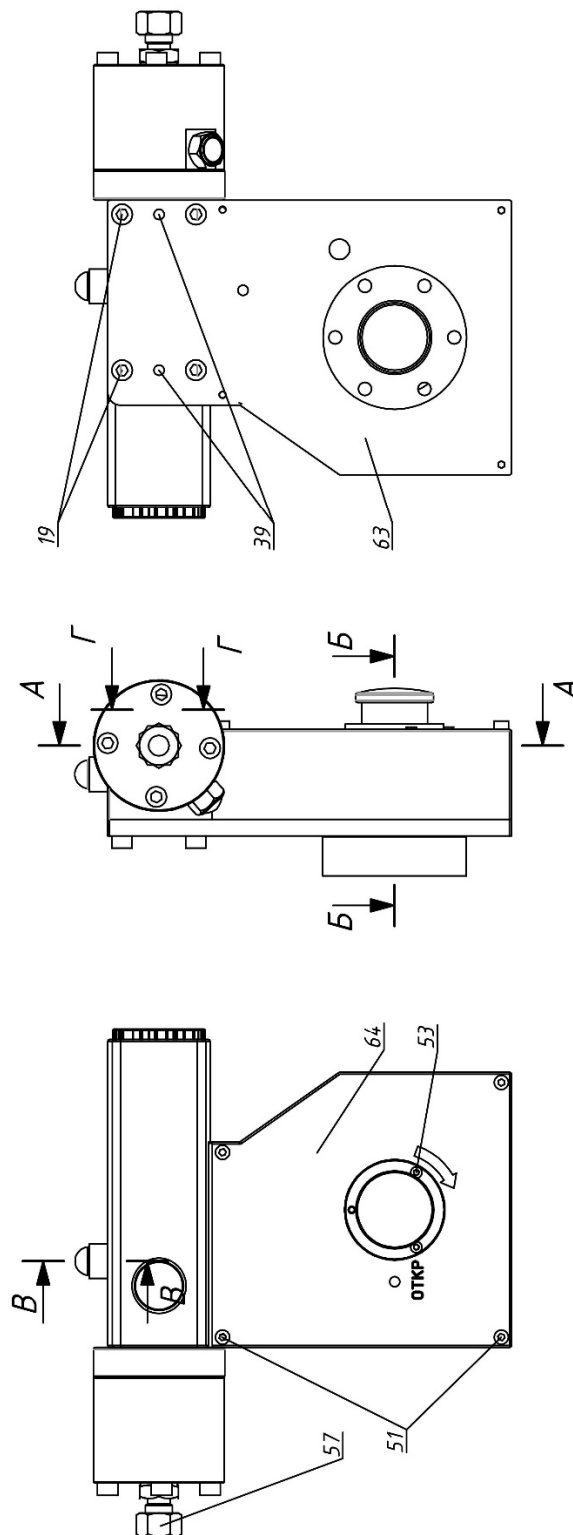


Рисунок 13 – Устройство пилота ПЗК «РЕД-8В1-630П»

Приложение А
Устройство

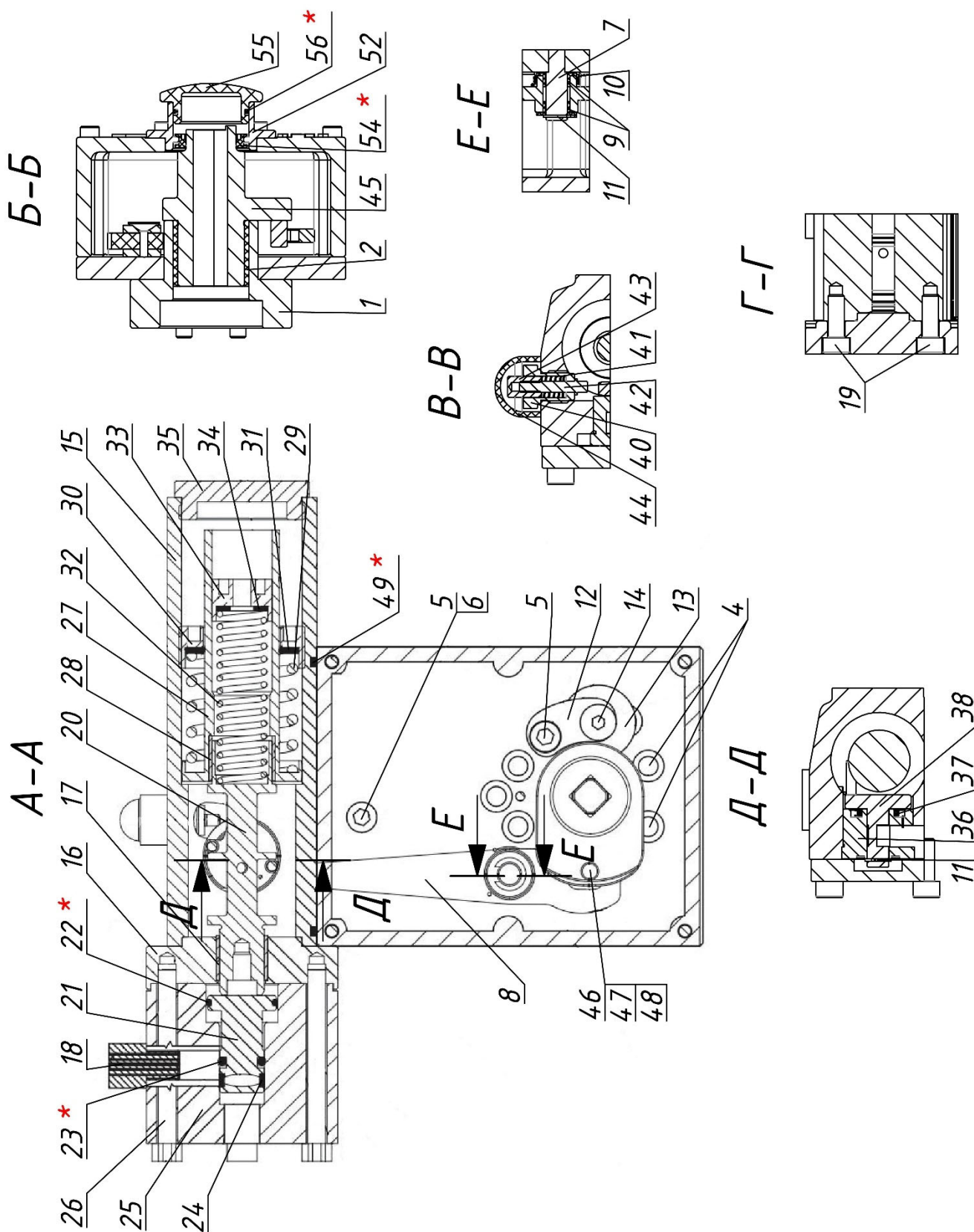
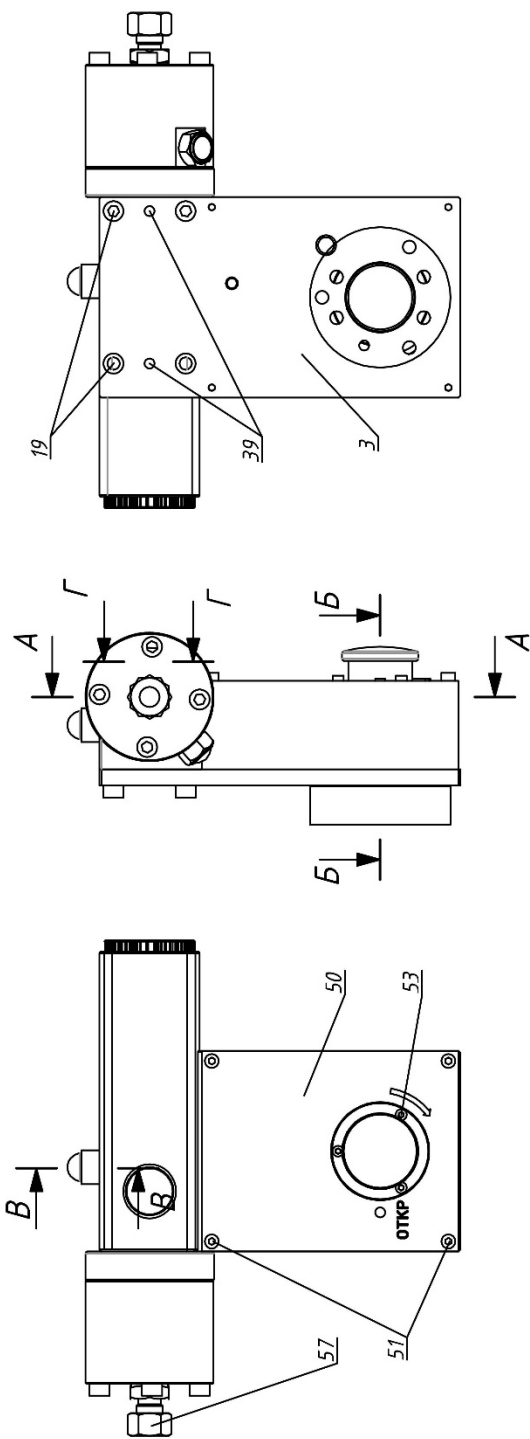


Рисунок 14 – Устройство пилота ПЗК «РЕД-8V1-630П»

Приложение А
Устройство

Пилот ПЗК «РЕД-8В2-615П» DN25-150



Пилот ПЗК «РЕД-8В2-615П» DN200

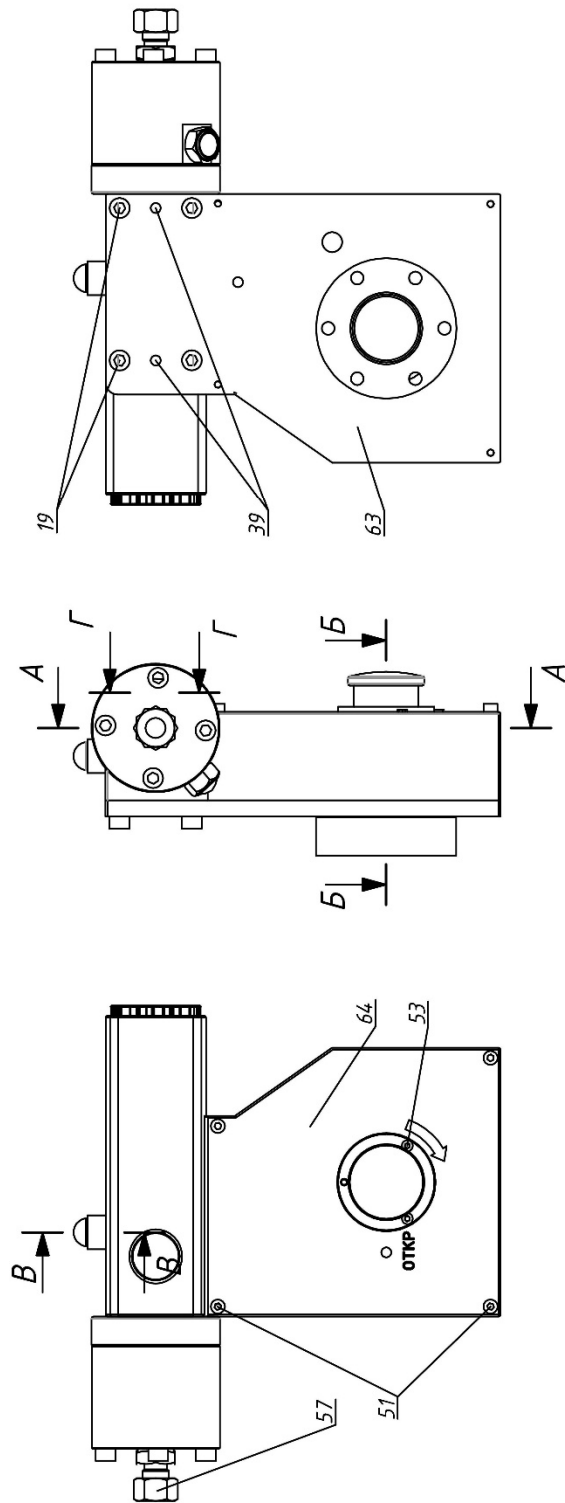


Рисунок 15 – Устройство пилота ПЗК «РЕД-8В2-615П»

Приложение А
Устройство

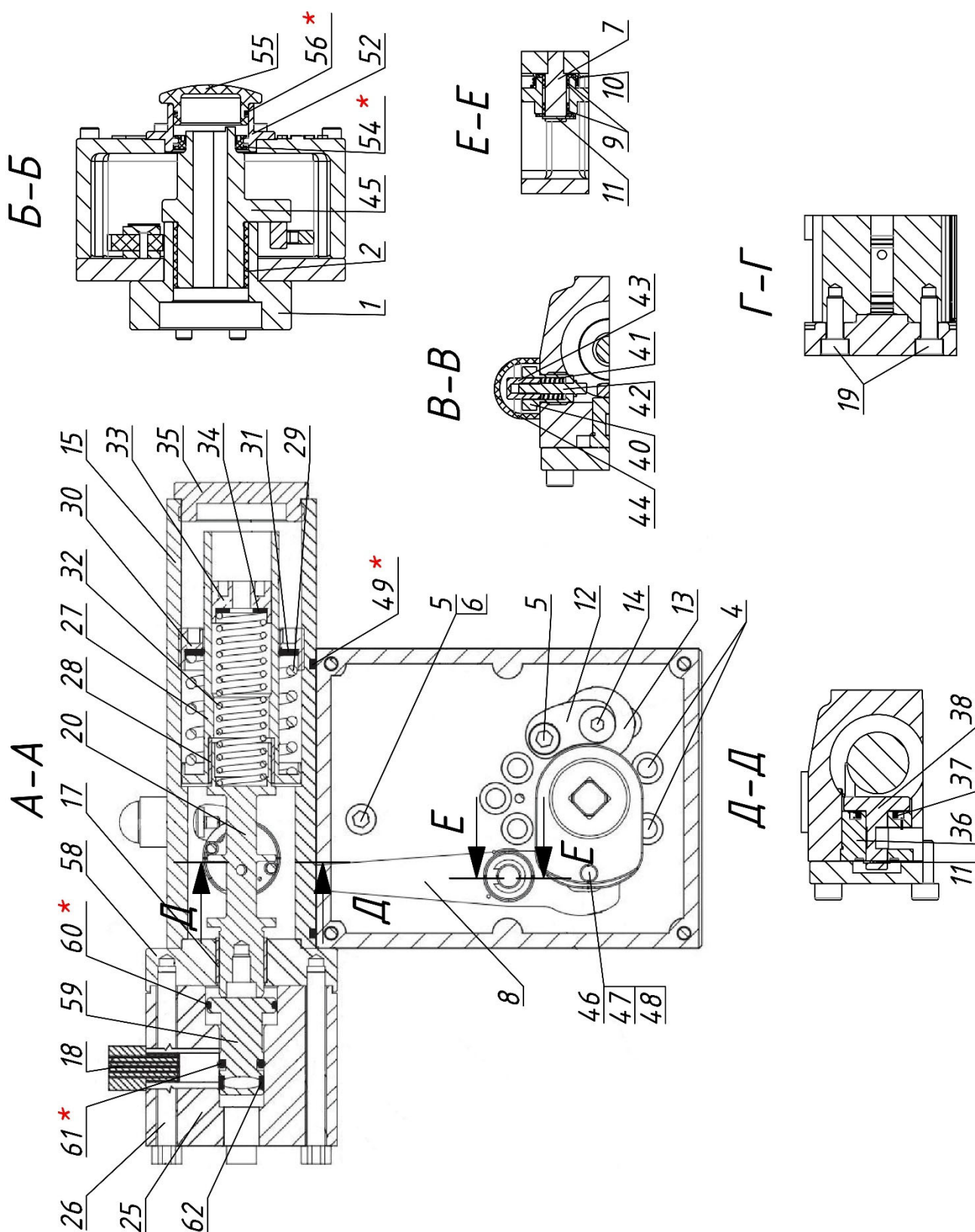
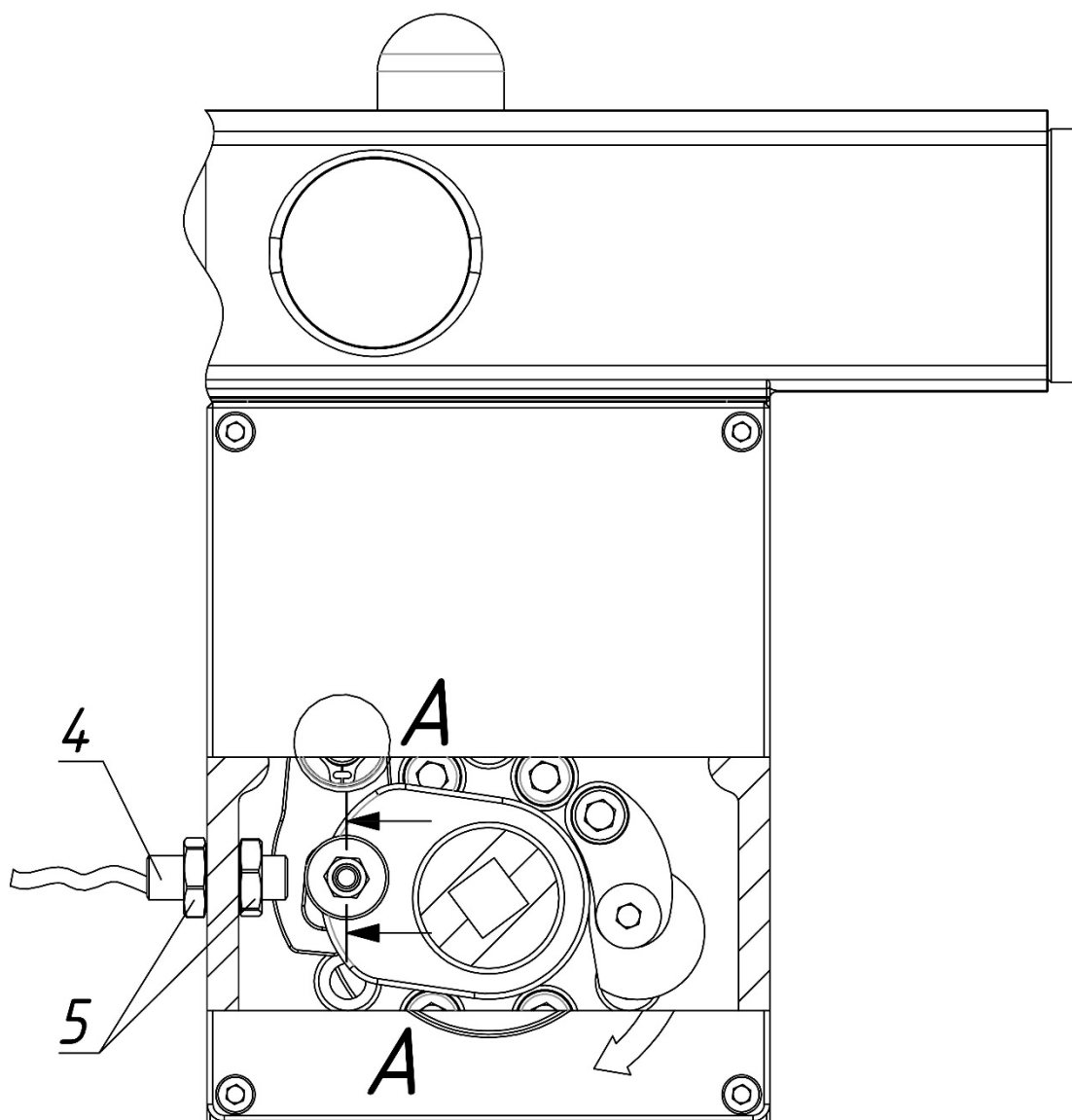


Рисунок 16 – Устройство пилота ПЗК «РЕД-8В2-615П»

Приложение А
Устройство



A-A

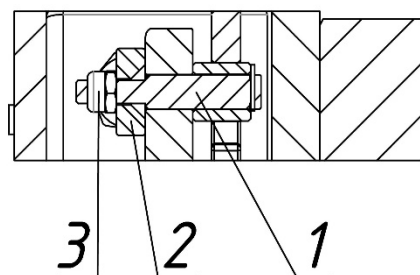


Рисунок 17 – Устройство пилота ПЗК с датчиком положения ПЗК «Ехiа»

Приложение А
Устройство

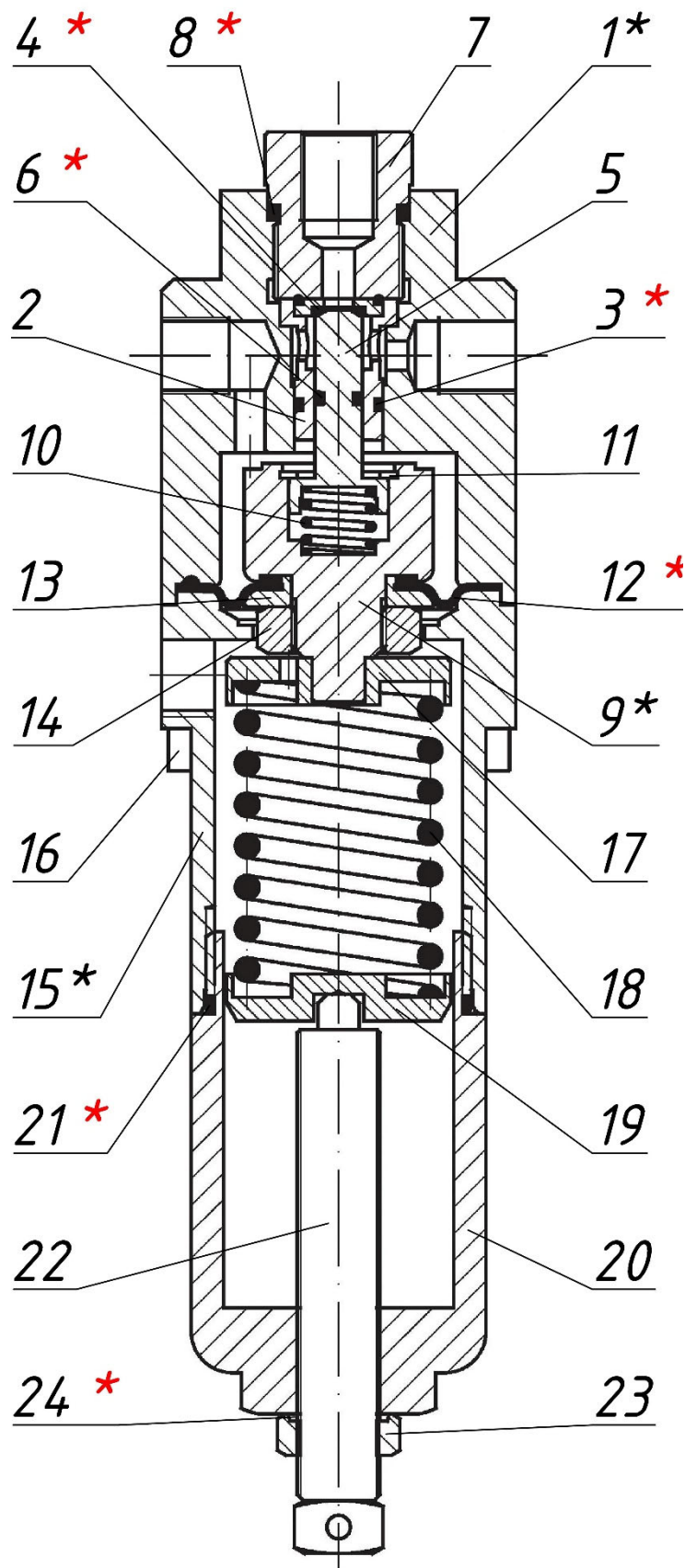


Рисунок 18 – Устройство пилотов-ускорителей «РЕД-8В-981ПУ»; «РЕД-8В1-981ПУ» и «РЕД-8В2-989ПУ»

Приложение А
Устройство

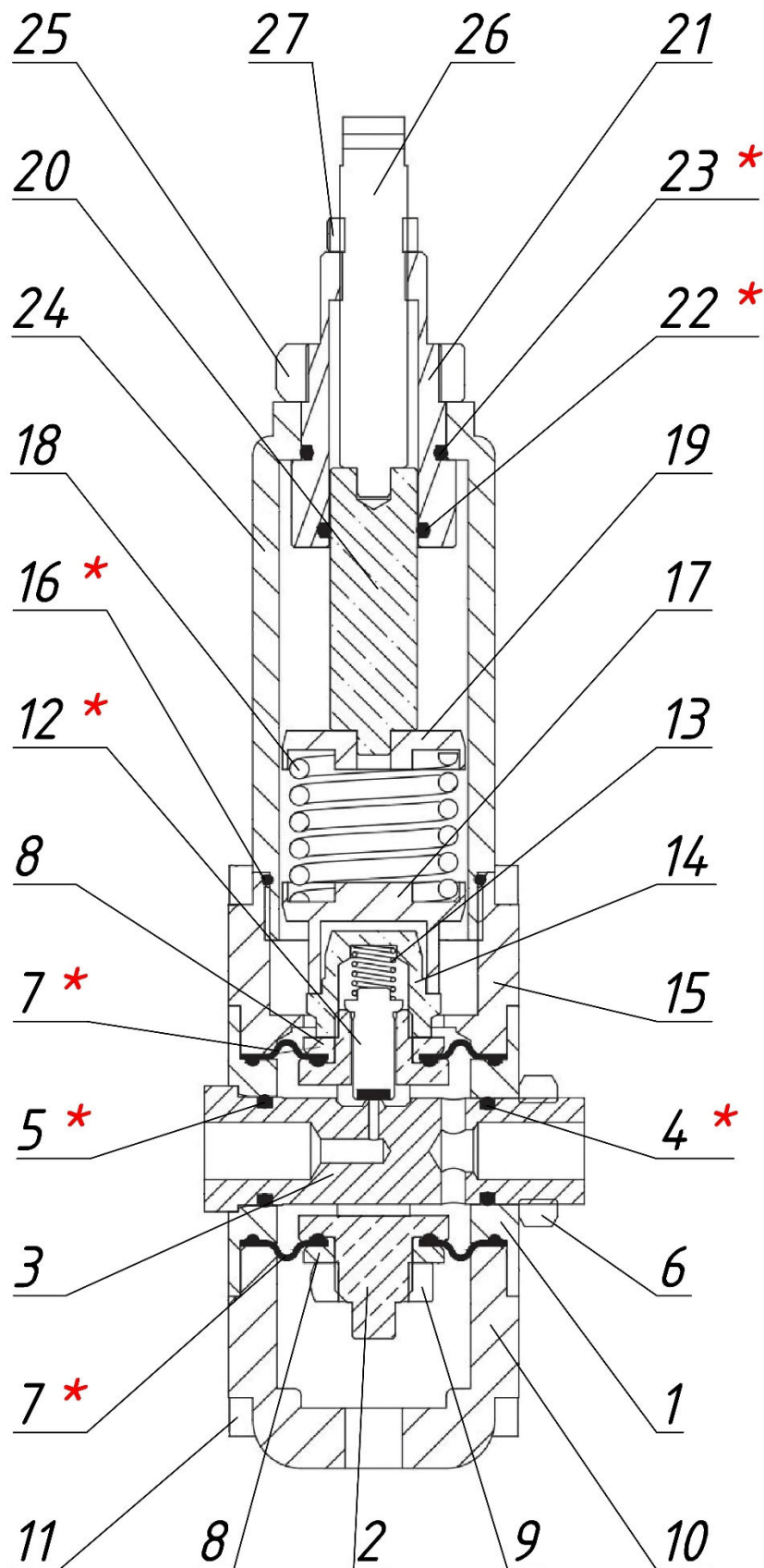


Рисунок 19 – Устройство пилота-ограничителя расхода «РЕД-8В-981ПО»

Приложение А
Устройство

Таблица 1 – Спецификация регуляторов давления «РЕД-7-10».

№ поз.	Код товара	Наименование	Примечание
1	2	3	4
1		Корпус регулятора	
2		Пилот регулятора	
3		Корпус монитора	Для исп. «РЕД-7-10-...-РЗМ(РЗПМ)-...»
4		Пилот монитора	Для исп. «РЕД-7-10-...-РЗМ(РЗПМ)-...»
5		Корпус ПЗК	Для исп. «РЕД-7-10-...-РЗП(РЗПМ)-...»
6		Пилот ПЗК	Для исп. «РЕД-7-10-...-РЗП(РЗПМ)-...»
7		Кнопка ПЗК	Для исп. «РЕД-7-10-...-РЗП(РЗПМ)-...»
8		Монтажная вставка	* - поставляется под заказ
9		Прокладка	Для исп. «РЕД-7-10-...-РЗП(РЗПМ)-...»
10		Кронштейн пилота	
11		Импульсная трубка 10x1	
12		Фитинг-тройник	Для исп. «РЕД-7-10-...-РЗПМ-...»

1 (3)		Корпус регулятора (монитора)	
1		Фланец входной	
2		Клапан	
3		Пружина	
4		Жиклер	
5*		Кольцо уплотнительное	
6*		Мембрана	
7*		Кольцо уплотнительное	
8		Крышка выходная	
9*		Кольцо уплотнительное	
10		Рым-болт	
11*		Фланец выходной	Отличается для исп. с $DN_{вх}=DN_{вых}$ и $DN_{вх}<DN_{вых}$
12		Седло клапана	
13		Держатель уплотнения клапана	
14		Винт	
15*		Кольцо уплотнительное	
16*		Уплотнение клапана	
17		Винт	
18*		Кольцо антифрикционное	
19		Винт	
20		Тарелка мембраны нижняя	
21		Тарелка мембраны верхняя	
22		Винт	
23*		Кольцо уплотнительное	
24*		Кольцо антифрикционное	
25		Колпачок индикатора хода	
26		Втулка индикатора хода	
27		Винт	
28		Внутреннее магнитное кольцо	
29*		Кольцо скользящее	
30		Шток индикатора хода	
31		Головка индикатора хода	
32		Пружина	
33*		Прокладка уплотнительная	
34		Внешнее магнитное кольцо	
35		Пластина	Для исп. с $DN_{вх}<DN_{вых}$
36		Пластина	Для исп. с $DN_{вх}<DN_{вых}$
37		Пластина	Для исп. с $DN_{вх}<DN_{вых}$
38		Вставка	Для исп. с $DN_{вх}<DN_{вых}$
39		Гайка	Для исп. с $DN_{вх}<DN_{вых}$
40		Вставка	Для исп. с $DN_{вх}<DN_{вых}$
41		Шпилька	Для исп. с $DN_{вх}<DN_{вых}$

2 (4)		Пилоты регулятора давления (монитора) «РЕД-8В-981РЗ»; «РЕД-8В1-981РЗ» и «РЕД-8В2-989РЗ»	
1		Корпус	Для исп. «РЕД-8В-981РЗ» и «РЕД-8В1-981РЗ»
2		Опора мембран	Для исп. «РЕД-8В-981РЗ» и «РЕД-8В1-981РЗ»
3		Седло	

Приложение А
Устройство

Таблица 1 (продолжение) – Спецификация регуляторов давления «РЕД-7-10».

1	2	3	4
4*		Кольцо уплотнительное	
5*		Кольцо уплотнительное	
6		Жиклер	
7		Гайка	
8*		Мембрана	Для исп. «РЕД-8В-981РЗ» и «РЕД-8В2-989РЗ»
9		Тарелка мембраны	
10		Гайка	
11		Крышка нижняя	Для исп. «РЕД-8В-981РЗ» и «РЕД-8В1-981РЗ»
12		Винт	
13		Шумоглушитель	
14		Пружина регулировочная	
15		Верхний держатель регулировочной пружины	
16		Нижний держатель регулировочной пружины	
17		Корпус пружины	
18*		Кольцо уплотнительное	
19		Винт регулировочный пружины	
20		Контргайка	
21*		Кольцо уплотнительное	
22*		Клапан	
23		Пружина клапана	
24		Втулка верхней крышки	
25		Пружина верхней крышки	
26		Держатель пружины верхней крышки	
27		Крышка верхняя	Для исп. «РЕД-8В-981РЗ» и «РЕД-8В1-981РЗ»
28		Блок передачи давления	
29*		Кольцо уплотнительное	
30*		Кольцо уплотнительное	
31		Заглушка блока передачи давления	
32*		Кольцо уплотнительное	
33		Шток клапана первой ступени	
34		Нижний диск мембраны	
35*		Кольцо уплотнительное	
36		Верхний диск мембраны	
37		Гайка	
38		Пружина первой ступени	
39		Корпус первой ступени	
40		Винт	
41		Втулка клапана первой ступени	
42*		Кольцо уплотнительное	
43*		Кольцо уплотнительное	
44		Направляющая штока клапана первой ступени	
45*		Уплотнитель клапана первой ступени	
46*		Фильтр	
47*		Кольцо уплотнительное	
48		Заглушка корпуса первой ступени	
49		Фитинг прямой ¼"	
50*		Мембрана	Для исп. «РЕД-8В1-981РЗ»
51*		Мембрана первой ступени	Для исп. «РЕД-8В1-981РЗ»
52		Корпус	Для исп. «РЕД-8В2-989РЗ»
53		Опора мембран	Для исп. «РЕД-8В2-989РЗ»
54*		Мембрана	Для исп. «РЕД-8В2-989РЗ»
55		Крышка нижняя	Для исп. «РЕД-8В2-989РЗ»
56		Крышка верхняя	Для исп. «РЕД-8В2-989РЗ»

2 (4)		Пилоты регулятора давления (монитора) «РЕД-8В-987РО»; «РЕД-8В1-987РО» и «РЕД-8В2-988РО»	
1		Корпус	Для исп. «РЕД-8В-987РО» и «РЕД-8В1-987РО»
2		Опора мембран	Для исп. «РЕД-8В-987РО» и «РЕД-8В1-987РО»

Приложение А
Устройство

Таблица 1 (продолжение) – Спецификация регуляторов давления «РЕД-7-10».

1	2	3	4
3		Седло	
4*		Кольцо уплотнительное	
5*		Кольцо уплотнительное	
6		Жиклер	
7		Гайка	
8*		Мембрана	Для исп. «РЕД-8В-987РО»
9		Тарелка мембраны	
10		Гайка	
11		Крышка нижняя	Для исп. «РЕД-8В-987РО» и «РЕД-8В1-987РО»
12		Винт	
13		Жиклер нижней крышки	
14		Пружина регулировочная	
15		Верхний держатель регулировочной пружины	
16		Нижний держатель регулировочной пружины	
17		Корпус пружины	
18*		Кольцо уплотнительное	
19		Винт регулировочный пружины	
20		Контргайка	
21*		Кольцо уплотнительное	
22*		Клапан	
23		Пружина клапана	
24		Втулка верхней крышки	
25		Пружина верхней крышки	
26		Держатель пружины верхней крышки	
27		Крышка верхняя	Для исп. «РЕД-8В-987РО» и «РЕД-8В1-987РО»
28		Блок передачи давления	
29*		Кольцо уплотнительное	
30*		Кольцо уплотнительное	
31		Заглушка блока передачи давления	
32*		Кольцо уплотнительное	
33		Шток клапана первой ступени	
34		Верхний диск мембраны	
35*		Кольцо уплотнительное	
36		Нижний диск мембраны	
37		Гайка	
38		Пружина клапана первой ступени	
39		Винт регулировочный пружины клапана первой ступени	
40		Пружина первой ступени	
41		Корпус первой ступени	
42		Винт	
43		Втулка клапана первой ступени	
44*		Кольцо уплотнительное	
45*		Кольцо уплотнительное	
46		Направляющая штока клапана первой ступени	
47*		Уплотнитель клапана первой ступени	
48*		Фильтр	
49*		Кольцо уплотнительное	
50		Заглушка корпуса первой ступени	
51		Корпус стабилизатора	
52		Шток клапана стабилизатора	
53*		Кольцо уплотнительное термостойкое	
54		Пружина клапана стабилизатора	
55		Крышка верхняя стабилизатора	
56		Винт	
57		Втулка клапана стабилизатора	
58*		Кольцо уплотнительное термостойкое	
59		Направляющая клапана стабилизатора	
60*		Уплотнитель клапана стабилизатора	
61		Крышка нижняя стабилизатора	
62		Штуцер ¼"-¼"	
63		Фитинг прямой ¼"	

Приложение А
Устройство

Таблица 1 (продолжение) – Спецификация регуляторов давления «РЕД-7-10».

1	2	3	4
64		Фитинг угловой ¼"	
65		Фитинг-тройник ¼"	
66		Импульсная трубка 10x1	
67*		Мембрана	Для исп. «РЕД-8В1-987РО»
68*		Мембрана первой ступени	Для исп. «РЕД-8В1-987РО» и «РЕД-8В2-988РО»
69		Корпус	Для исп. «РЕД-8В2-988РО»
70		Опора мембран	Для исп. «РЕД-8В2-988РО»
71*		Мембрана	Для исп. «РЕД-8В2-988РО»
72		Крышка нижняя	Для исп. «РЕД-8В2-988РО»
73		Крышка верхняя	Для исп. «РЕД-8В2-988РО»

5		Корпус ПЗК	
1		Корпус входной	
2		Заглушка	
3		Гильза	
4		Пружина	
5		Винт	
6*		Кольцо антифрикционное	
7		Держатель гильзы	
8*		Кольцо уплотнительное	
9		Корпус выходной	
10		Держатель уплотнения клапана	
11*		Кольцо уплотнительное	
12		Винт	
13*		Кольцо антифрикционное	
14*		Кольцо уплотнительное	
15		Направляющая	
16		Рычаг	
17		Направляющий фланец	
18*		Уплотнение клапана	
19		Седло клапана	
20		Подшипник игольчатый	
21		Штифт	
22		Втулка	
23		Подшипник осевой	
24		Подшипник самосмазывающийся	
25		Винт	
26		Шплинт	
27		Проставка	
28		Винт	
29		Подшипник самосмазывающийся	
30		Винт	
31*		Кольцо уплотнительное	
32*		Кольцо уплотнительное	

7		Кнопка ПЗК	
1		Корпус	
2*		Кольцо уплотнительное	
3		Втулка	
4		Кольцо стопорное	
5		Шток	
6*		Кольцо уплотнительное	
7*		Кольцо уплотнительное	
8		Затвор	
9		Гайка самоконтрящаяся	
10		Пружина	
11		Крышка	

6		Пилот ПЗК «РЕД-8В-640П»	
1		Направляющий фланец	
2		Подшипник самосмазывающийся	
3		Основание	

Приложение А
Устройство

Таблица 1 (продолжение) – Спецификация регуляторов давления «РЕД-7-10».

1	2	3	4
4		Винт	
5		Винт	
6		Проставка под винт	
7		Штифт рычага зацепного	
8		Рычаг зацепной	
9		Подшипник рычага зацепного	
10		Пружина рычага зацепного	
11		Кольцо стопорное	
12		Ударогаситель	
13		Уплотнение ударогасителя	
14		Винт	
15		Корпус пружин	
16		Крышка мембраны нижняя	
17		Подшипник нижней крышки мембраны	
18		Шумоглушитель	
19		Винт	
20		Шток	
22		Винт	
24		Крышка мембраны верхняя	
25		Винт	
26		Тарелка мембраны	
27		Диск	
28*		Мембрана	
29		Направляющая пружин	
30		Подшипник направляющей пружин	
31		Пружина максимума	
32		Гайка регулировочная пружины максимума	
33		Прокладка	
34		Пружина минимума	
35		Гайка регулировочная пружины минимума	
36		Прокладка	
37		Крышка корпуса пружин	
38		Втулка балансира	
39		Пружина балансира	
40		Балансир	
41		Штифт пружинный	
42		Втулка кнопки закрытия ПЗК	
43		Пружина кнопки закрытия ПЗК	
44		Шток кнопки закрытия ПЗК	
45		Кнопка закрытия ПЗК	
46		Колпачок кнопки закрытия ПЗК	
47		Втулка запорная	
48		Штифт втулки запорной	
49		Проставка втулки запорной	
50		Шайба стопорная	
51*		Прокладка уплотнительная	
52		Крышка	
53		Винт	
54		Крышка втулки взвода ПЗК	
55		Винт	
56*		Манжета уплотнительная	
57		Колпачок втулки взвода ПЗК	
58*		Кольцо уплотнительное	
59		Фитинг прямой ¼"	

6		Пилоты ПЗК «РЕД-8В1-630П» и «РЕД-8В2-615П»	
1		Направляющий фланец	
2		Подшипник самосмазывающийся	
3		Основание	
4		Винт	
5		Винт	
6		Проставка под винт	

Приложение А
Устройство

Таблица 1 (продолжение) – Спецификация регуляторов давления «РЕД-7-10».

1	2	3	4
7		Штифт рычага зацепного	
8		Рычаг зацепной	
9		Подшипник рычага зацепного	
10		Пружина рычага зацепного	
11		Кольцо стопорное	
12		Ударогаситель	
13		Уплотнение ударогасителя	
14		Винт	
15		Корпус пружин	
16		Крышка нижняя	Для исп. «РЕД-8В1-630П»
17		Подшипник нижней крышки	
18		Шумоглушитель	
19		Винт	
20		Шток	
21		Поршень	Для исп. «РЕД-8В1-630П»
22*		Кольцо уплотнительное	Для исп. «РЕД-8В1-630П»
23*		Кольцо уплотнительное	Для исп. «РЕД-8В1-630П»
24		Скользящее кольцо для поршня	Для исп. «РЕД-8В1-630П»
25		Крышка верхняя	
26		Винт	
27		Направляющая пружин	
28		Подшипник направляющей пружин	
29		Пружина максимума	
30		Гайка регулировочная пружины максимума	
31		Прокладка	
32		Пружина минимума	
33		Гайка регулировочная пружины минимума	
34		Прокладка	
35		Крышка корпуса пружин	
36		Втулка балансира	
37		Пружина балансира	
38		Балансир	
39		Штифт пружинный	
40		Втулка кнопки закрытия ПЗК	
41		Пружина кнопки закрытия ПЗК	
42		Шток кнопки закрытия ПЗК	
43		Кнопка закрытия ПЗК	
44		Колпачок кнопки закрытия ПЗК	
45		Втулка запорная	
46		Штифт втулки запорной	
47		Проставка втулки запорной	
48		Шайба стопорная	
49*		Прокладка уплотнительная	
50		Крышка	
51		Винт	
52		Крышка втулки взвода ПЗК	
53		Винт	
54*		Манжета уплотнительная	
55		Колпачок втулки взвода ПЗК	
56*		Кольцо уплотнительное	
57		Фитинг прямой ¼"	
58		Крышка нижняя	Для исп. «РЕД-8В2-615П»
59		Поршень	Для исп. «РЕД-8В2-615П»
60*		Кольцо уплотнительное	Для исп. «РЕД-8В2-615П»
61*		Кольцо уплотнительное	Для исп. «РЕД-8В2-615П»
62		Скользящее кольцо для поршня	Для исп. «РЕД-8В2-615П»
63		Основание DN200	Для исп. «РЕД-7-10-200-...-РЗП(РЗПМ)-...»
64		Крышка DN200	Для исп. «РЕД-7-10-200-...-РЗП(РЗПМ)-...»

		Комплект датчика положения ПЗК «Ехiа»	
1		Штифт втулки запорной	Для исп. РЕД-7-10-...-РЗП(РЗПМ)-...-ДЕхi
2		Магнит	Для исп. РЕД-7-10-...-РЗП(РЗПМ)-...-ДЕхi

Приложение А
Устройство

Таблица 1 (продолжение) – Спецификация регуляторов давления «РЕД-7-10».

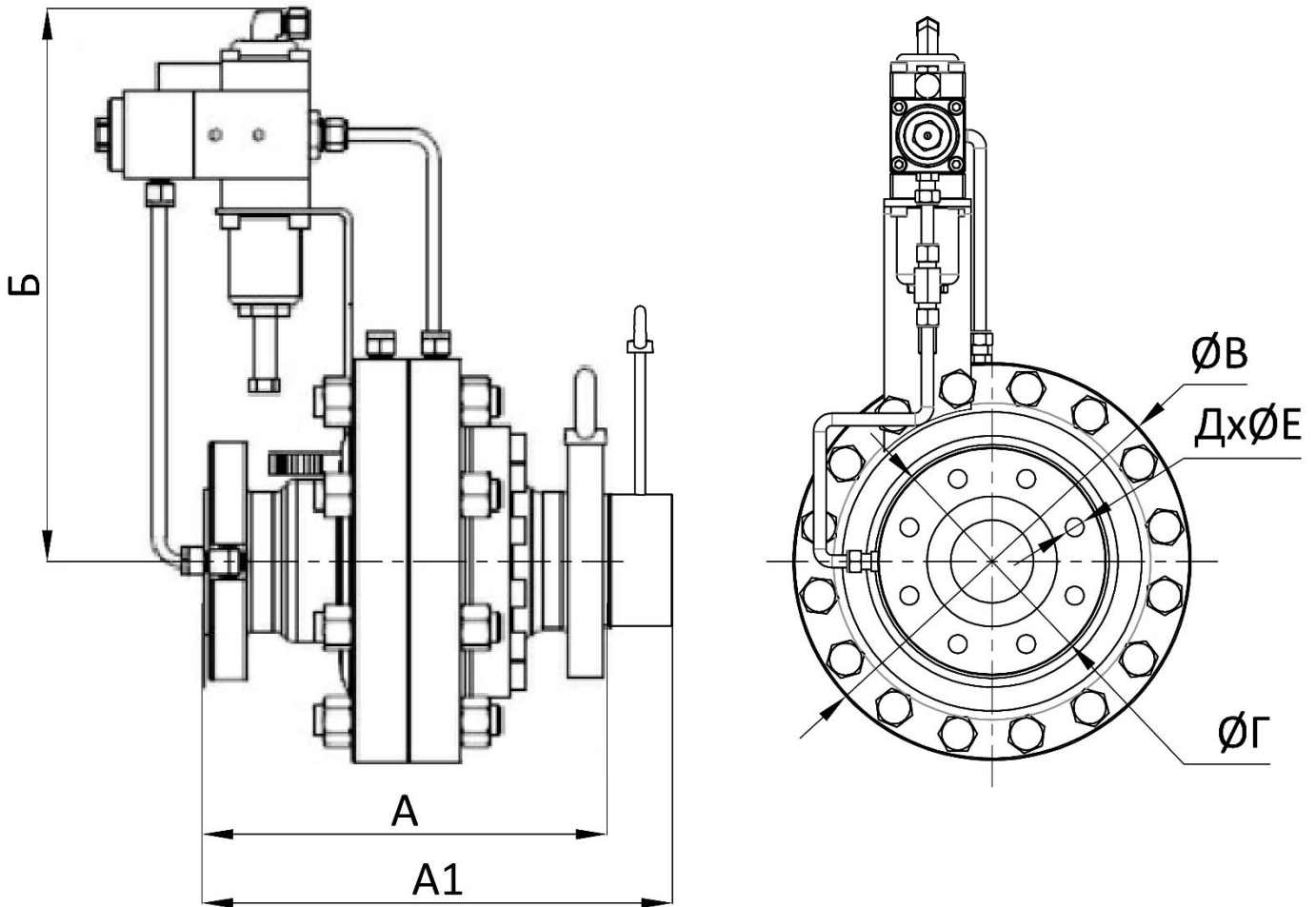
1	2	3	4
3		Гайка самоконтрящаяся	Для исп. РЕД-7-10-...-РЗП(РЗПМ)-...-ДЕхi
4		Датчик положения ПЗК «Ехiа»	Для исп. РЕД-7-10-...-РЗП(РЗПМ)-...-ДЕхi
5		Гайка для датчика положения ПЗК «Ехiа»	Для исп. РЕД-7-10-...-РЗП(РЗПМ)-...-ДЕхi

		Пилоты-ускорители «РЕД-8В-981ПУ», «РЕД-8В1-981ПУ» и «РЕД-8В2-989ПУ»	
1*		Корпус	Отличается для исп. «РЕД-8В2-989ПУ»
2		Направляющая клапана	
3*		Кольцо уплотнительное	
4*		Уплотнение клапана	
5		Клапан	
6*		Кольцо уплотнительное	
7		Фитинг выходной	
8*		Кольцо уплотнительное	
9*		Опора мембраны	Отличается для исп. «РЕД-8В2-989ПУ»
10		Пружина клапана	
11		Кольцо стопорное	
12*		Мембрана	Отличается для исп. «РЕД-8В-981ПУ», «РЕД-8В1-981ПУ» и «РЕД-8В2-989ПУ»
13		Диск мембраны	
14		Гайка	
15*		Крышка соединительная	Отличается для исп. «РЕД-8В2-989ПУ»
16		Винт	
17		Верхний держатель регулировочной пружины	
18		Пружина регулировочная	
19		Нижний держатель регулировочной пружины	
20		Корпус пружины	
21*		Кольцо уплотнительное	
22		Винт регулировочный	
23		Контргайка	
24*		Кольцо уплотнительное	

		Пилот-ограничитель расхода «РЕД-8В-981ПО»	
1		Корпус	
2		Опора мембран	
3		Седло	
4*		Кольцо уплотнительное	
5*		Кольцо уплотнительное	
6		Гайка	
7*		Мембрана	
8		Тарелка мембраны	
9		Гайка	
10		Крышка верхняя	
11		Винт	
12*		Клапан	
13		Пружина клапана	
14		Втулка крышки соединительной	
15		Крышка соединительная	
16*		Кольцо уплотнительное	
17		Верхний держатель регулировочной пружины	
18		Пружина регулировочная	
19		Нижний держатель регулировочной пружины	
20		Поршень регулировочный	
21		Направляющая регулировочного поршня	
22*		Кольцо уплотнительное	
23*		Кольцо уплотнительное	
24		Корпус пружины	
25		Гайка	
26		Винт регулировочный	
27		Контргайка	

* - позиции входят в ремонтный комплект.

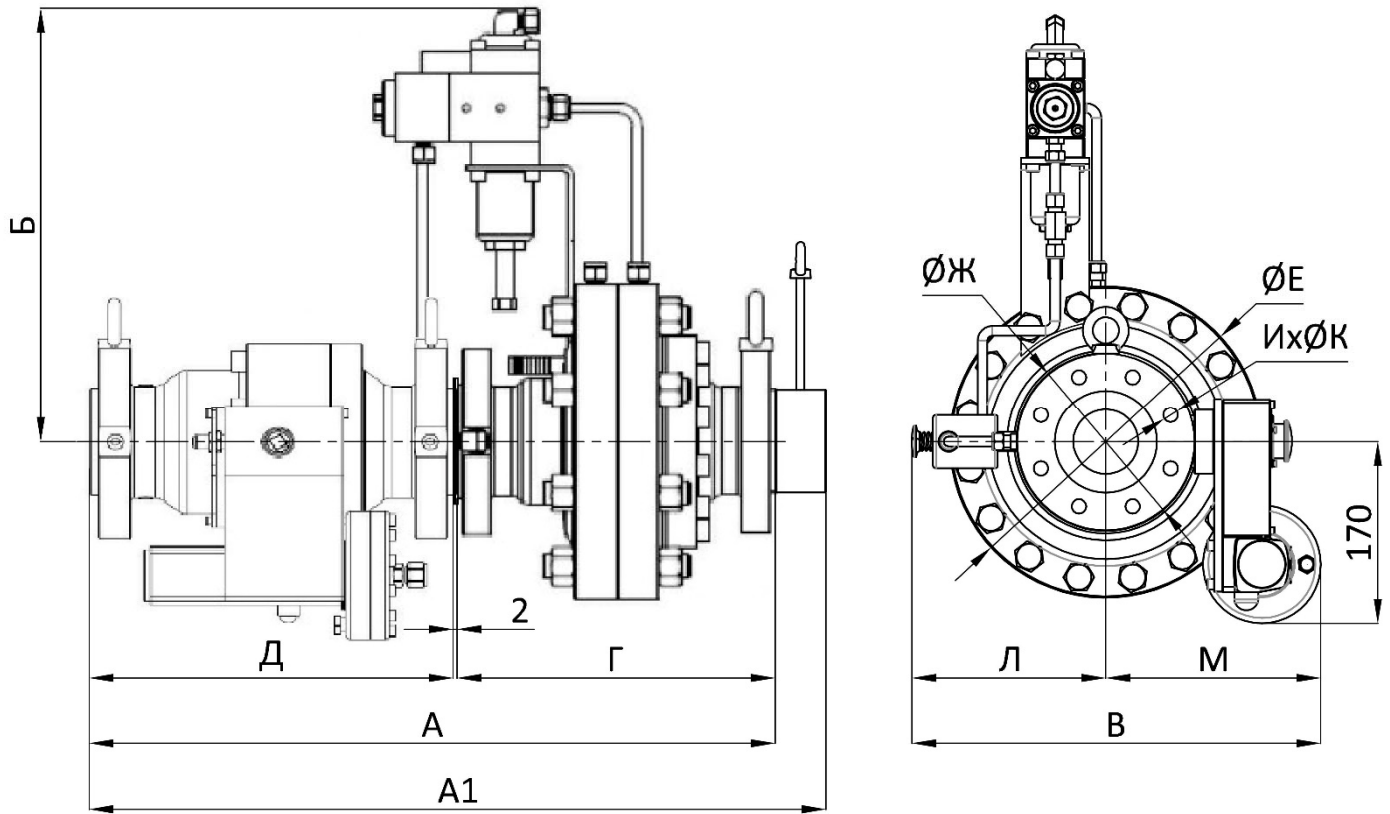
Приложение Б
Габаритные размеры



DN, мм	Размер, мм						Масса, кг
	A	A1	Б	В	Г	ДxØЕ	
50	286	336	360	280	170	4xØ26	45
80	337	397	390	340	220	8xØ26	115
100	394	454	420	400	290	8xØ30	153
150	508	588	495	545	370	12xØ33	346
200	610	710	545	650	440	12xØ36	705
250	752	852	580	720	530	12xØ39	1012
300	819	919	655	865	580	16xØ42	1440

Рисунок 20 – Габаритные размеры регуляторов «РЕД-7-10-...-1(2)-РЗ-...» для исп. с DN_{вх}=DN_{вых}

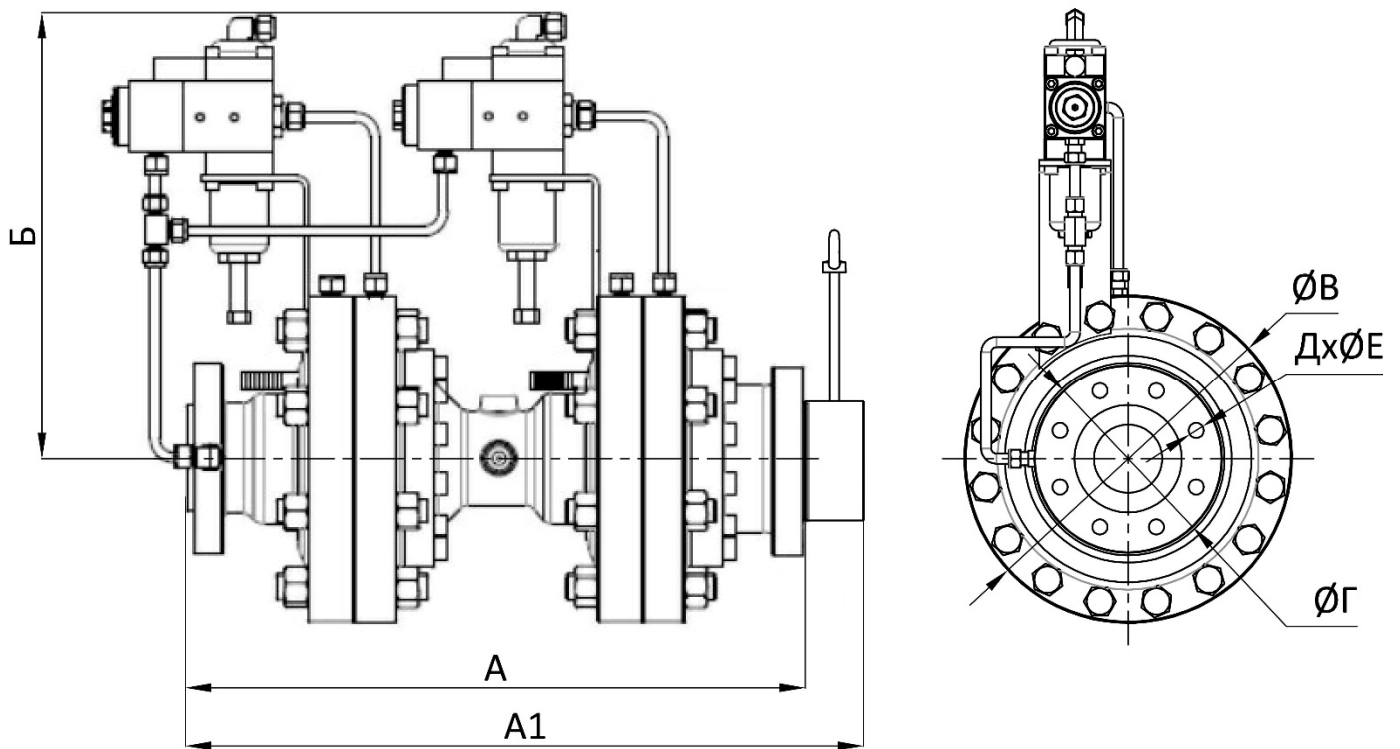
Приложение Б
Габаритные размеры



DN, мм	Размер, мм											Масса, кг
	A	A1	Б	В	Г	Д	Е	Ж	ИxØК	Л	М	
50	458	508	360	413	170	286	280	170	4xØ26	203	210	78
80	559	619	390	463	220	337	340	220	8xØ26	228	235	182
100	686	746	420	533	290	394	400	290	8xØ30	263	270	265
150	880	960	495	613	370	508	545	370	12xØ33	303	310	626
200	1052	1152	545	683	440	610	650	440	12xØ36	338	345	1185
250	1284	1384	580	773	530	752	720	530	12xØ39	383	390	1762
300	1401	1501	655	823	580	819	865	580	16xØ42	408	415	2520

Рисунок 21 – Габаритные размеры регуляторов «РЕД-7-10-...-1(2)-РЗП-...» для исп. с DN_{вх}=DN_{вых}

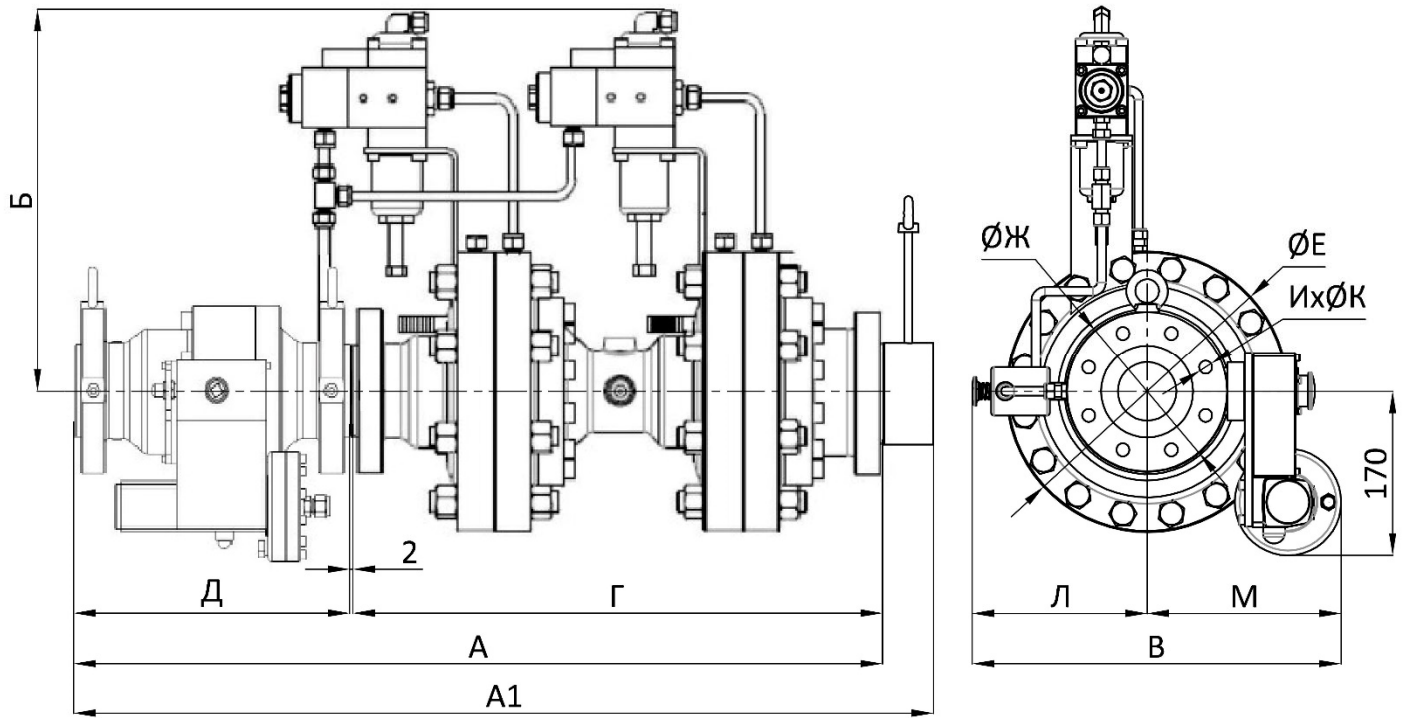
Приложение Б
Габаритные размеры



DN, мм	Размер, мм						Масса, кг
	A	A1	Б	В	Г	ДхØЕ	
50	574	624	360	280	170	4хØ26	90
80	676	736	390	340	220	8хØ26	230
100	790	850	420	400	290	8хØ30	310
150	1018	1098	495	545	370	12хØ33	650
200	1222	1322	545	650	440	12хØ36	1410
250	1506	1606	580	720	530	12хØ39	2025
300	1640	1740	655	865	580	16хØ42	2880

Рисунок 22 – Габаритные размеры регуляторов «РЕД-7-10-...-1(2)-РЗМ-...» для исп. с DN_{вх}=DN_{вых}

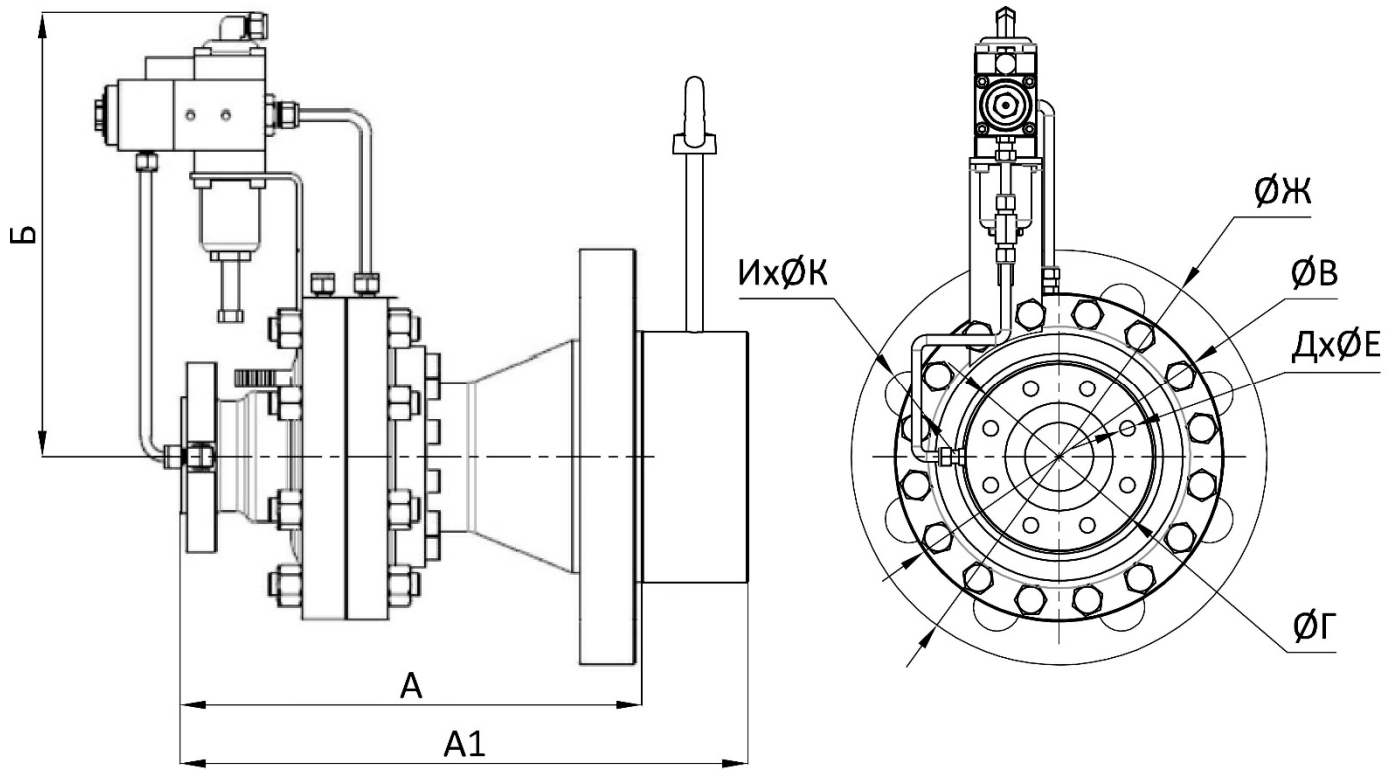
Приложение Б
Габаритные размеры



DN, мм	Размер, мм											Масса, кг
	A	A1	Б	В	Г	Д	Е	Ж	ИxØК	Л	М	
50	862	912	360	413	574	286	280	170	4xØ26	203	210	123
80	1015	1075	390	463	676	337	340	220	8xØ26	228	235	297
100	1186	1246	420	533	790	394	400	290	8xØ30	263	270	422
150	1528	1608	495	613	1018	508	545	370	12xØ33	303	310	930
200	1834	1934	545	683	1222	610	650	440	12xØ36	338	345	1890
250	2260	2360	580	773	1506	752	720	530	12xØ39	383	390	2775
300	2461	2561	655	823	1640	819	865	580	16xØ42	408	415	3960

Рисунок 23 – Габаритные размеры регуляторов «РЕД-7-10-...-1(2)-РЗПМ-...» для исп. с DN_{вх}=DN_{вых}

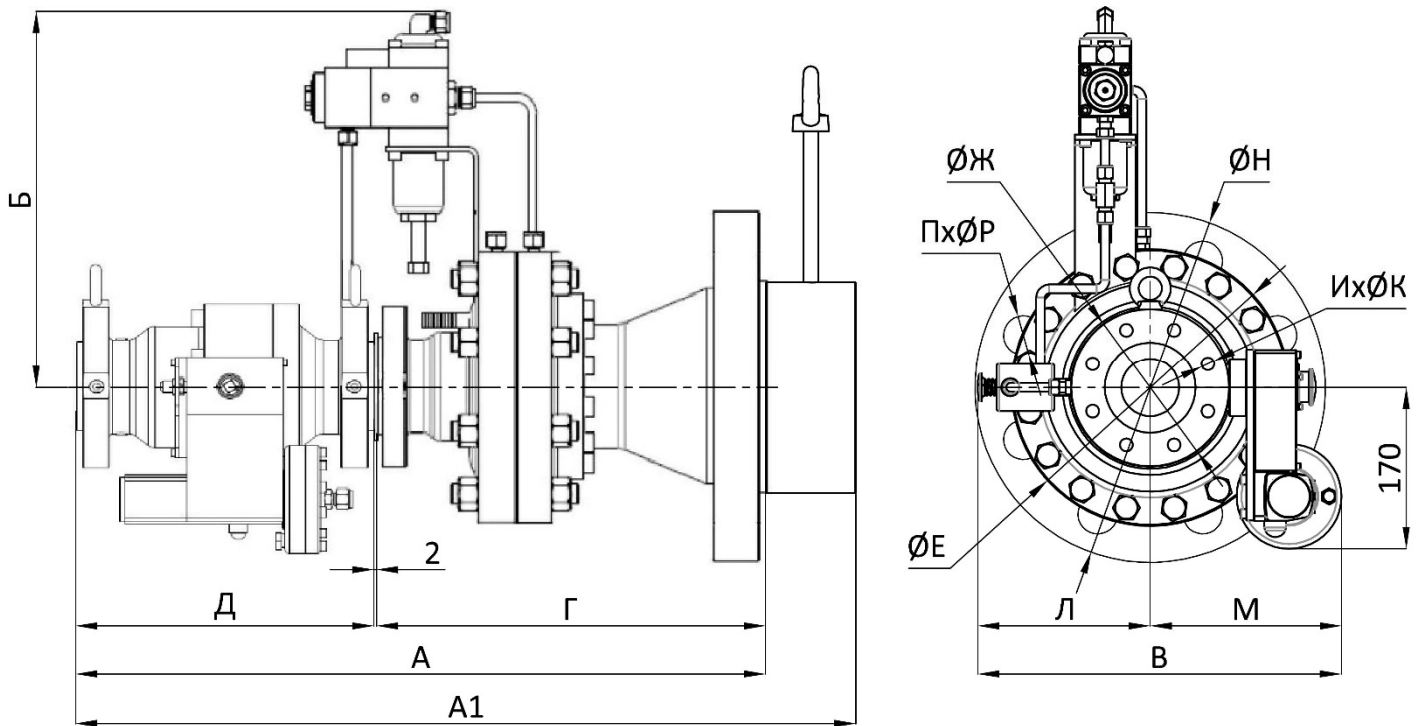
Приложение Б
Габаритные размеры



DN _{вх} хDN _{вых} , мм	Размер, мм								Масса, кг
	A	A1	Б	В	Г	ДхØЕ	Ж	ИхØК	
50х150	400	480	360	280	170	4хØ26	370	12хØ33	88
80х250	400	500	390	340	220	8хØ26	530	12хØ39	200
100х250	525	625	420	400	290	8хØ30	530	12хØ39	245
150х300	660	760	495	545	370	12хØ33	580	16хØ42	650
200х400	780	880	545	650	440	12хØ36	715	16хØ48	950
250х500	975	1075	580	720	530	12хØ39	870	20хØ56	1435
300х600	1064	1164	655	865	580	16хØ42	930	20хØ56	2070

Рисунок 24 – Габаритные размеры регуляторов «РЕД-7-10-...-1(2)-РЗ-...» для исп. с DN_{вх}<DN_{вых}

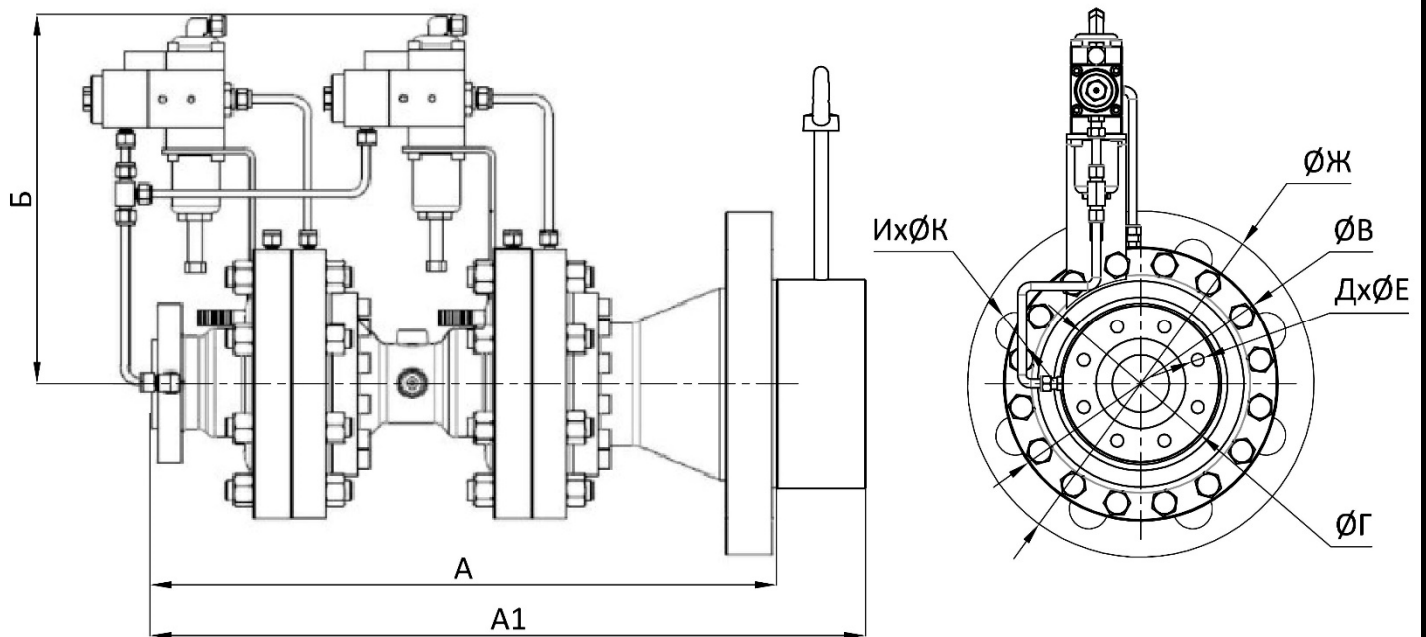
Приложение Б
Габаритные размеры



DN _{вх} xDN _{вых} мм	Размер, мм													Масса, кг
	A	A1	Б	В	Г	Д	Е	Ж	ИxØК	Л	М	Н	ПxØР	
50x150	688	768	360	413	400	286	280	170	4xØ26	203	210	370	12xØ33	121
80x250	739	839	390	463	400	337	340	220	8xØ26	228	235	530	12xØ39	267
100x250	921	1021	420	533	525	394	400	290	8xØ30	263	270	530	12xØ39	357
150x300	1170	1270	495	613	660	508	545	370	12xØ33	303	310	580	16xØ42	930
200x400	1392	1492	545	683	780	610	650	440	12xØ36	338	345	715	16xØ48	1430
250x500	1729	1829	580	773	975	752	720	530	12xØ39	383	390	870	20xØ56	2185
300x600	1885	1985	655	823	1064	819	865	580	16xØ42	408	415	930	20xØ56	3150

Рисунок 25 – Габаритные размеры регуляторов «РЕД-7-10-...-1(2)-РЗП-...» для исп. с DN_{вх}<DN_{вых}

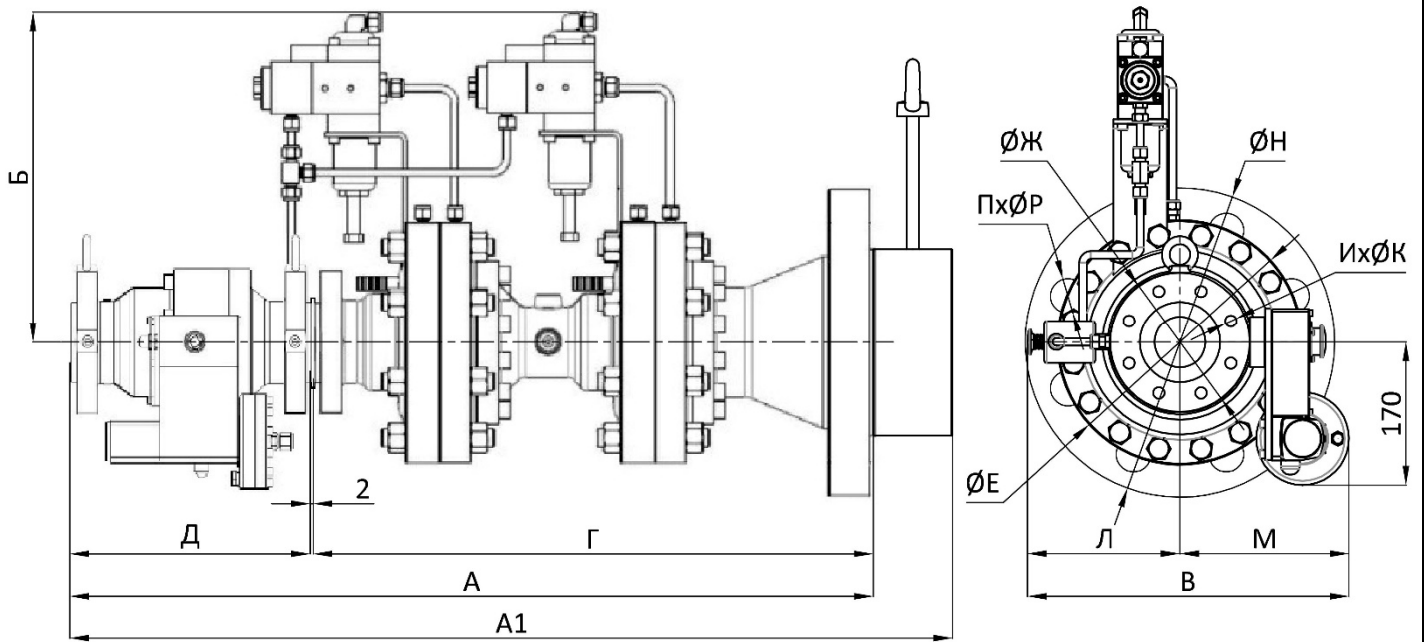
Приложение Б
Габаритные размеры



DN _{вх} xDN _{вых} , мм	Размер, мм								Масса, кг
	A	A1	Б	В	Г	ДxØЕ	Ж	ИxØК	
50x150	688	768	360	280	170	4xØ26	370	12xØ33	135
80x250	839	939	390	340	220	8xØ26	530	12xØ39	315
100x250	921	1021	420	400	290	8xØ30	530	12xØ39	400
150x300	1170	1270	495	545	370	12xØ33	580	16xØ42	1000
200x400	1392	1492	545	650	440	12xØ36	715	16xØ48	1655
250x500	1729	1829	580	720	530	12xØ39	870	20xØ56	2445
300x600	1885	1985	655	865	580	16xØ42	930	20xØ56	3510

Рисунок 26 – Габаритные размеры регуляторов «РЕД-7-10-...-1(2)-РЗМ-...» для исп. с DN_{вх}<DN_{вых}

Приложение Б
Габаритные размеры



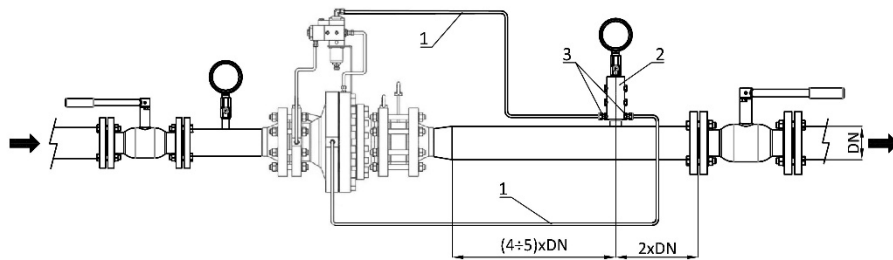
DN _{вх} xDN _{вых} мм	Размер, мм													Масса, кг
	A	A1	Б	В	Г	Д	Е	Ж	ИхØК	Л	М	Н	ПхØР	
50x150	976	1056	360	413	688	286	280	170	4xØ26	203	210	370	12xØ33	168
80x250	1178	1278	390	463	839	337	340	220	8xØ26	228	235	530	12xØ39	382
100x250	1317	1417	420	533	921	394	400	290	8xØ30	263	270	530	12xØ39	512
150x300	1680	1780	495	613	1170	508	545	370	12xØ33	303	310	580	16xØ42	1280
200x400	2004	2104	545	683	1392	610	650	440	12xØ36	338	345	715	16xØ48	2135
250x500	2483	2583	580	773	1729	752	720	530	12xØ39	383	390	870	20xØ56	3195
300x600	2706	2806	655	823	1885	819	865	580	16xØ42	408	415	930	20xØ56	4590

Рисунок 27 – Габаритные размеры регуляторов «РЕД-7-10-...-1(2)-РЗПМ-...» для исп. с DN_{вх}<DN_{вых}

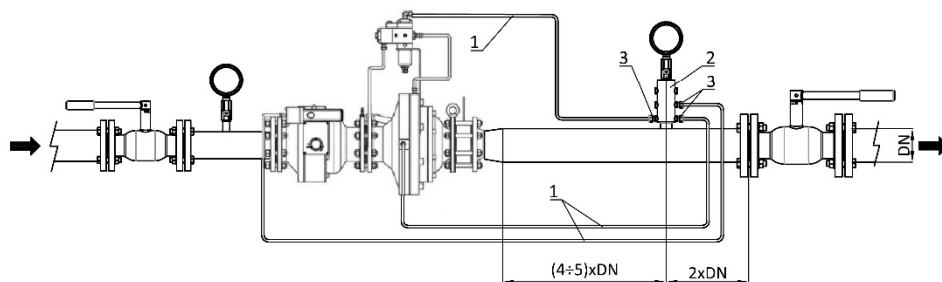
Приложение В

Пример выполнения импульсных соединений для различных исполнений регуляторов давления «РЕД-7-10»

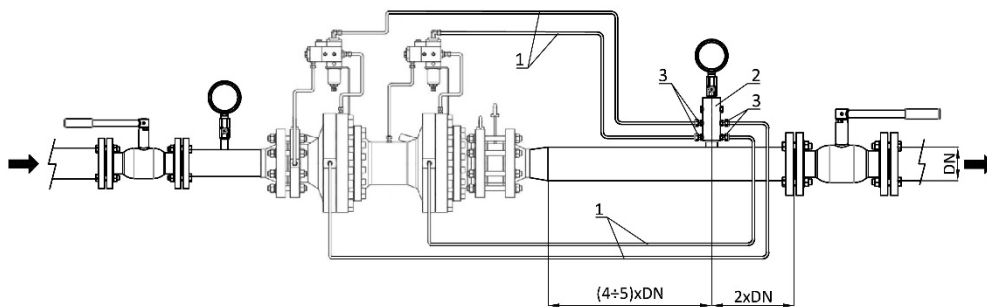
Регулятор давления «РЕД-7-10-...-1-РЗ-...»



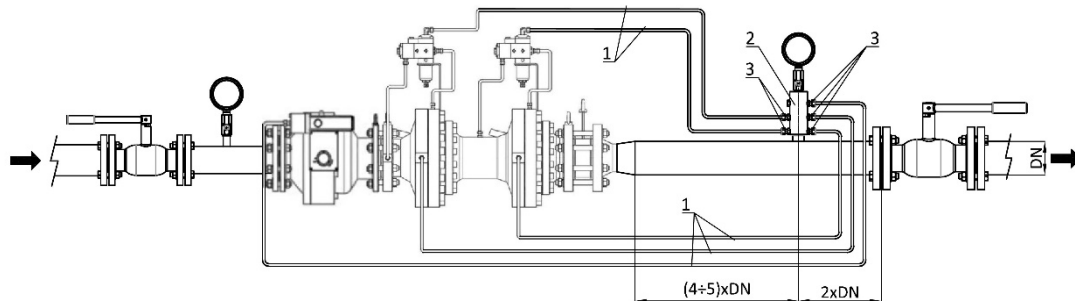
Регулятор давления «РЕД-7-10-...-1-РЗП-...»



Регулятор давления «РЕД-7-10-...-1-РЗМ-...»



Регулятор давления «РЕД-7-10-...-1-РЗПМ-...»



1 – труба стальная нержавеющая Ø10x1; 2 – коллектор импульсный; 3 – фитинг стальной G1/4” BSPT.

Примечание: На участке газопровода от регулятора до запорной арматуры на выходе рекомендуется предусмотреть продувочный газопровод (на рисунках не показан).

Рисунок 28 – Пример выполнения импульсных соединений регуляторов давления «РЕД-7-10»

Приложение Г

Пример обозначения при заказе

Регулятор давления газа «РЕД – 7 – 10 – 25 – В – 1 – РЗП – Т1 – Ш1.100 – ДЕх1»

Номер серии регулятора давления:

7 – серия пилотных прямоточных регуляторов давления

- 1 – серия домовых пружинных регуляторов с расходом до 25 нм³/час
- 2 – серия пружинных регуляторов давления с расходом до 100 нм³/час
- 4 – серия пружинных регуляторов давления с расходом до 900 нм³/час
- 5 – серия пружинных регуляторов давления с расходом до 1 350 нм³/час
- 6 – серия пружинных регуляторов давления с расходом до 21 000 нм³/час
- 8 – серия пилотных модульных регуляторов давления

Максимальное входное давление:

10 – 10 МПа

1,6 – 1,6 МПа

Номинальный диаметр DN входа и выхода:

- | | |
|---|---|
| 50 – вход/выход DN50 фланцевый | 50x150 – вход DN50/выход DN150 |
| 80 – вход/выход DN80 фланцевый | 80x250 – вход DN80/выход DN250 |
| 100 – вход/выход DN100 фланцевый | 100x250 – вход DN100/выход DN250 |
| 150 – вход/выход DN150 фланцевый | 150x300 – вход DN150/выход DN300 |
| 200 – вход/выход DN200 фланцевый | 200x400 – вход DN200/выход DN400 |
| 250 – вход/выход DN250 фланцевый | 250x500 – вход DN250/выход DN500 |
| 300 – вход/выход DN300 фланцевый | 300x600 – вход DN300/выход DN600 |

Диапазоны выходного давления:

В – среднее и высокое давление (0,03-4,3 МПа) / (1,0-3,3 МПа)*

В1 – высокое давление (2-6 МПа) / (2-6 МПа)*

В2 – высокое давление (4,1-7,4 МПа) / (4,1-7,4 МПа)*

* – диапазон для регуляторов исполнения PO

Направление потока газа:

- 1** – слева – направо
- 2** – справа – налево
- 3*** – снизу – вверх
- 4*** – сверху – вниз

* – доступно только для регуляторов DN25, 50, 80 и 100

Состав регулятора:

- РЗ** – регулятор давления «закрыт при отказе»
- РО** – регулятор давления «открыт при отказе»
- РЗП; РОП** – регулятор давления со встроенным ПЗК
- РЗМ; РОМ** – регулятор давления со встроенным монитором
- РЗПМ; РОПМ** – регулятор давления со встроенными ПЗК и монитором

Температурное исполнение:

Т1 – (стандарт) Темп. рабочей среды от -20°С до + 60°С; Темп. окружающей среды от -40°С до + 60°С

Т2 – (под заказ) Темп. рабочей среды от -40°С до + 60°С; Темп. окружающей среды от -40°С до + 60°С

Наличие шумоглушителя:

- Ш1.100** – встроенный шумоглушитель (Cg=100%)
- Ш1.70** – встроенный шумоглушитель (Cg=70%)
- Ш1.50** – встроенный шумоглушитель (Cg=50%)
- Ш1.30** – встроенный шумоглушитель (Cg=30%)
- Ш2.100** – многоходовой секционный шумоглушитель в конусном расширителе (Cg=100%)
- Ш2.70** – многоходовой секционный шумоглушитель в конусном расширителе (Cg=70%)
- Ш2.50** – многоходовой секционный шумоглушитель в конусном расширителе (Cg=50%)
- Ш2.30** – многоходовой секционный шумоглушитель в конусном расширителе (Cg=30%)

Наличие датчика положения ПЗК:

ДЕх1 – с датчиком положения ПЗК Ех1а

ДЕхd – с датчиком положения ПЗК Ехd

■ - исполнения, доступные для данной серии регуляторов

■ - исполнения, доступные для регуляторов других серий



ООО «ПЛЕКСОР» / 109029, Москва,
Сибирский пр-д, 2, стр. 8, оф. 34
+7 (495) 139 61 62

Производство / 400075, Волгоград
Рузаевская ул., 6
+7 (8442) 96 84 68

redgas.ru